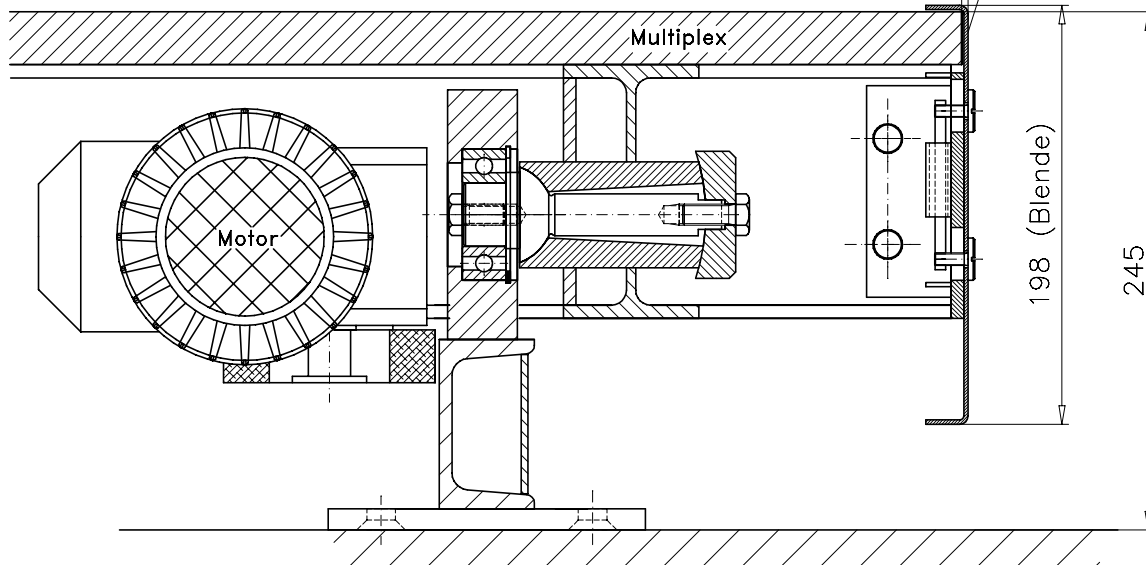


**Inkl. Randblende**

Ø5500

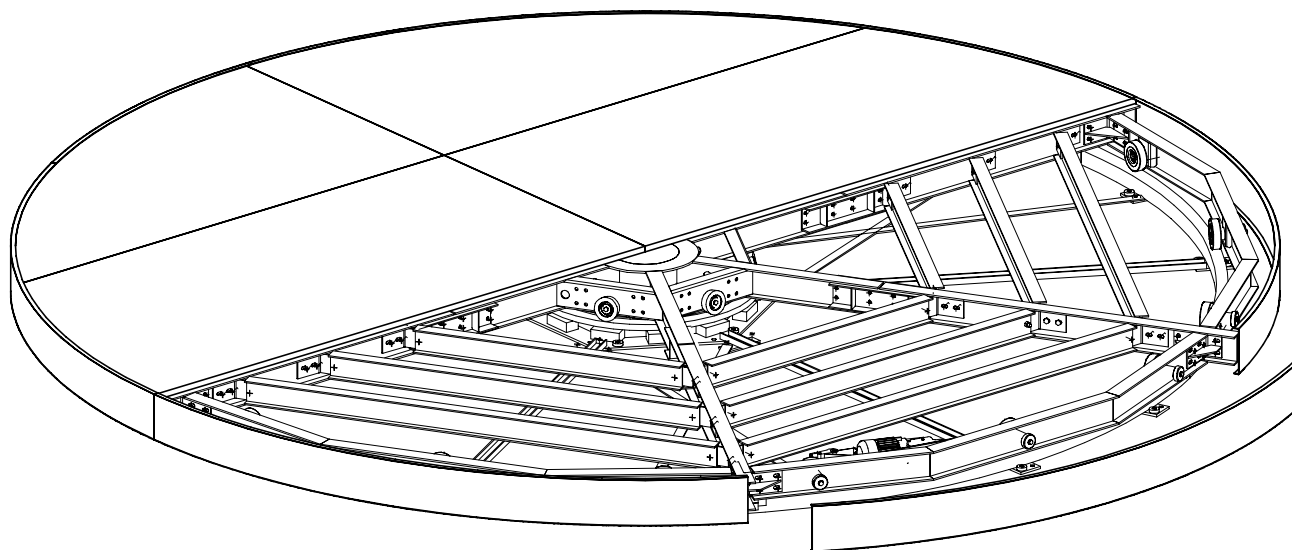
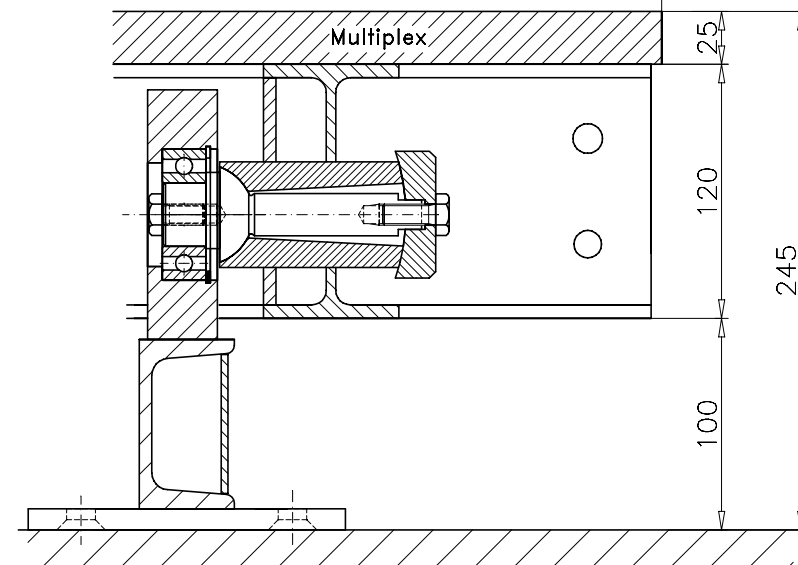
Ø5494 (Multiplex)

Blende  
höhenverstellbar



**ohne Randblende**

Ø5494 (Multiplex)



Drehscheibe Typ DSMA 55/50-12

Bumat Bewegungssysteme GmbH  
Pfälzer Ring 30  
D-68766 Hockenheim

Tel.: +49 (0) 6205.9413-30  
Fax: +49 (0) 6205.9413-55  
info@bumat.com  
www.bumat.com

