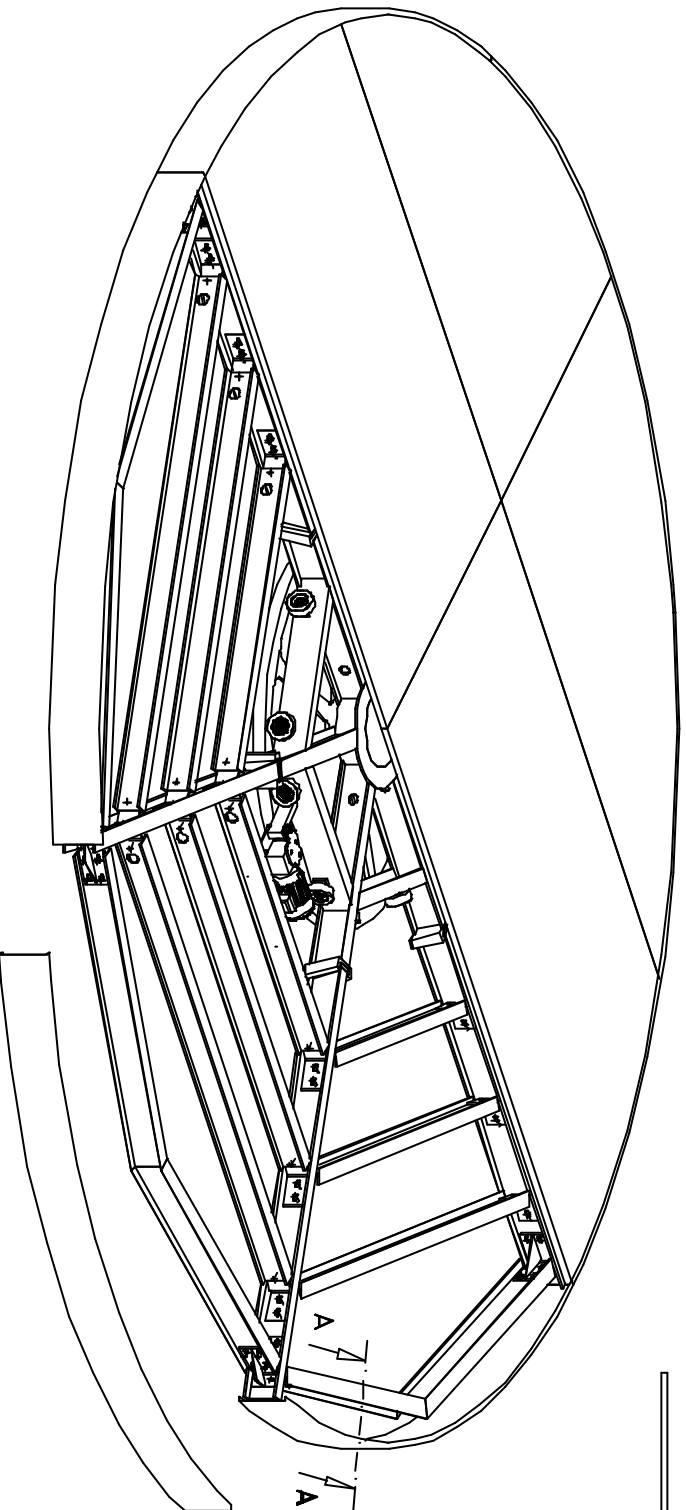
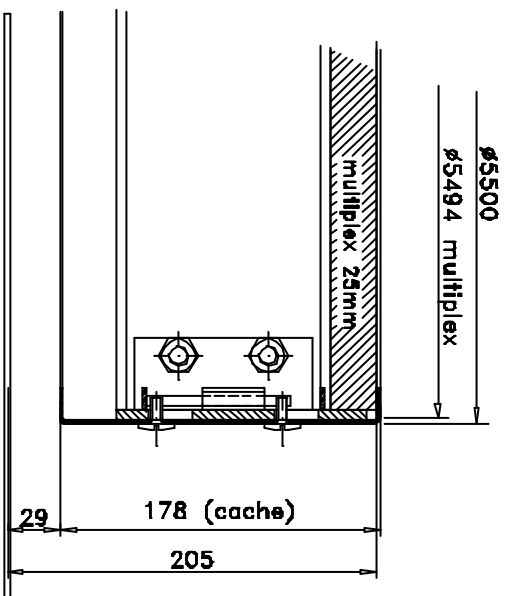


# Coupe A-A



Plateau tournant DSG 55/15

Burnol Bewegungssysteme GmbH  
Pflüzer Ring 3D  
D-68765 Heckenheim

Tel.: +49 (0) 6205.9413-30  
Fax: +49 (0) 6205.9413-55  
info@burnol.com  
www.burnol.com

