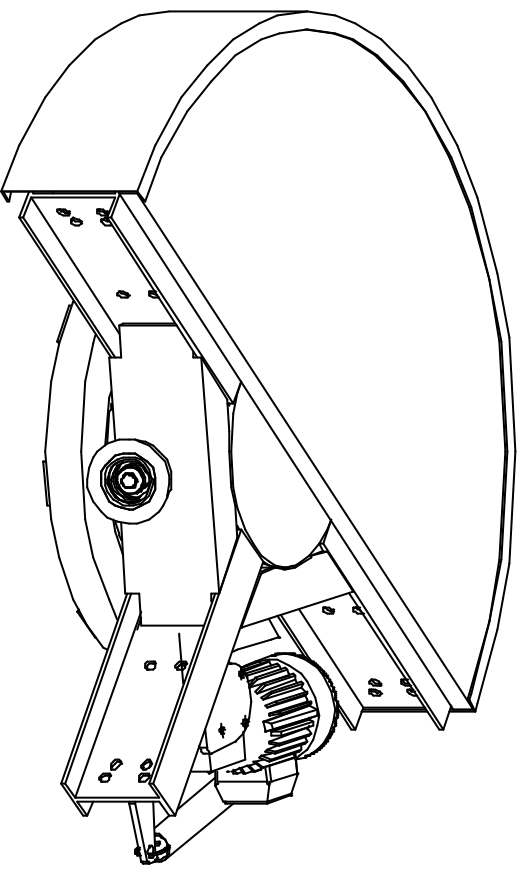


détail A M 1:1



Plateau tournant DSK 10/05

Burnat Bewegungssysteme GmbH
 Pfälzer Ring 30
 D-68766 Hockenheim

Tel.: +49 (0) 6205.9413-30
 Fax: +49 (0) 6205.9413-55
 info@burnat.com
 www.burnat.com

