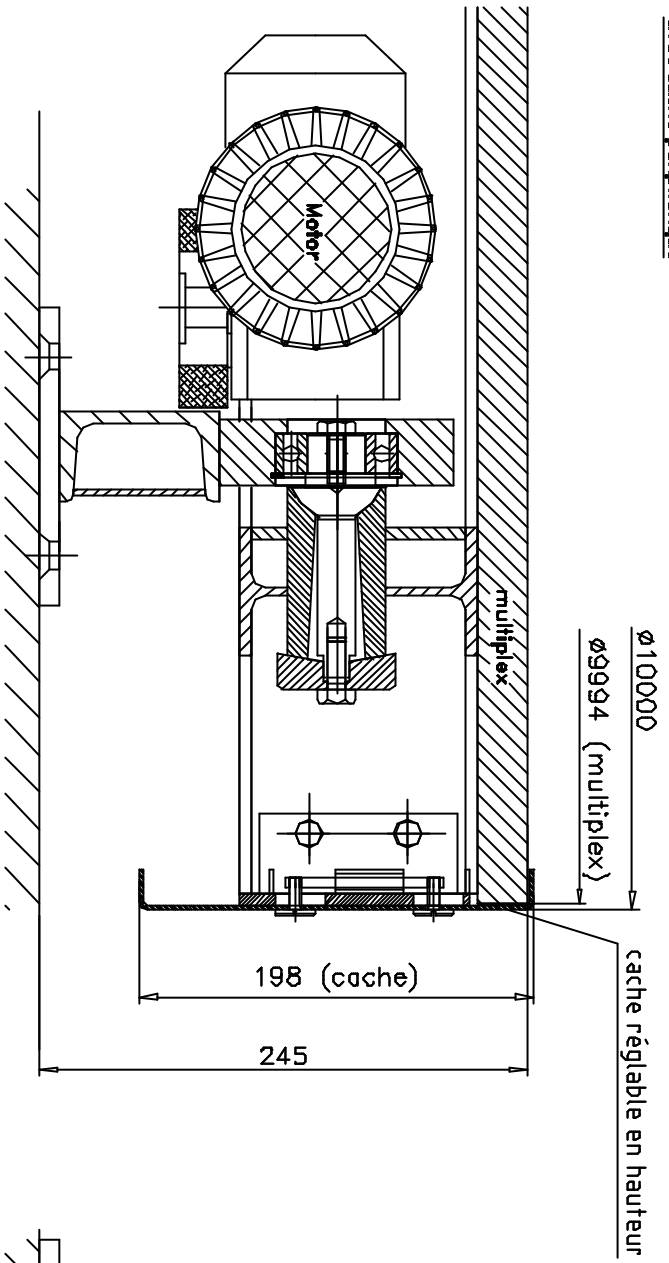
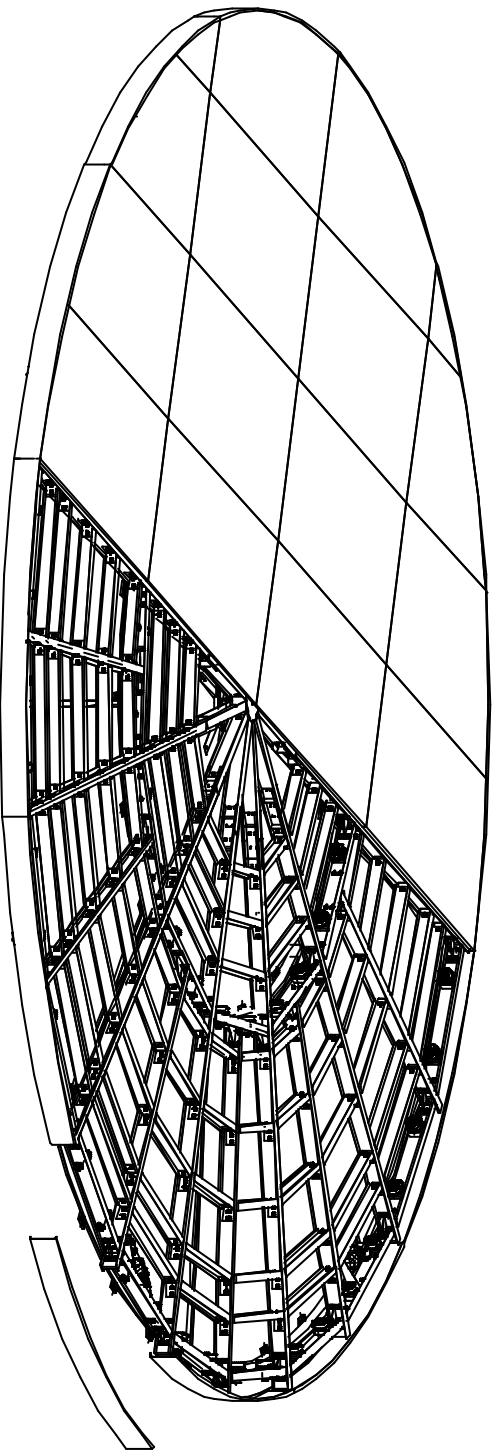
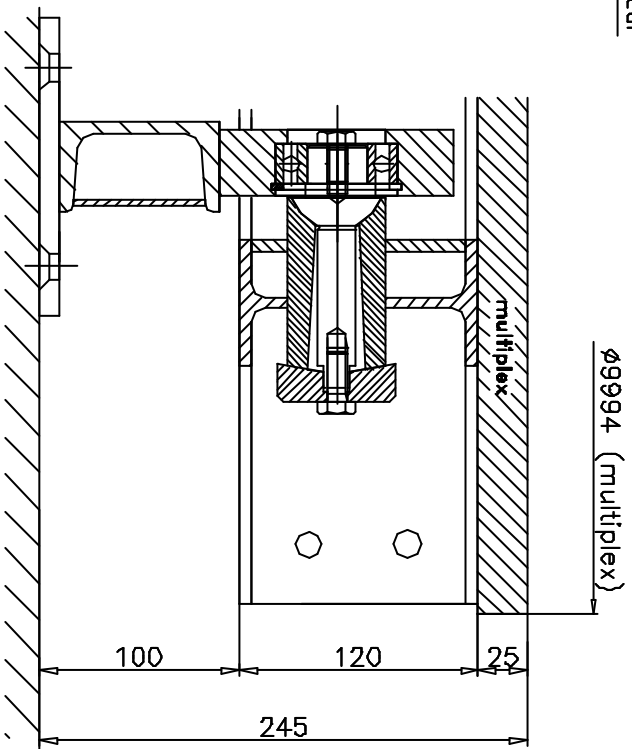


avec cache périphérique



sans cache périphérique



Plateau tournant DSMA 100/95/45-24

Burnat Bewegungssysteme GmbH
Pflüzer Ring 30
D-66786 Hockenheim

Tel.: +49 (0) 6206 9413-30
Fax: +49 (0) 6206 9413-55
info@burnat.com
www.burnat.com

