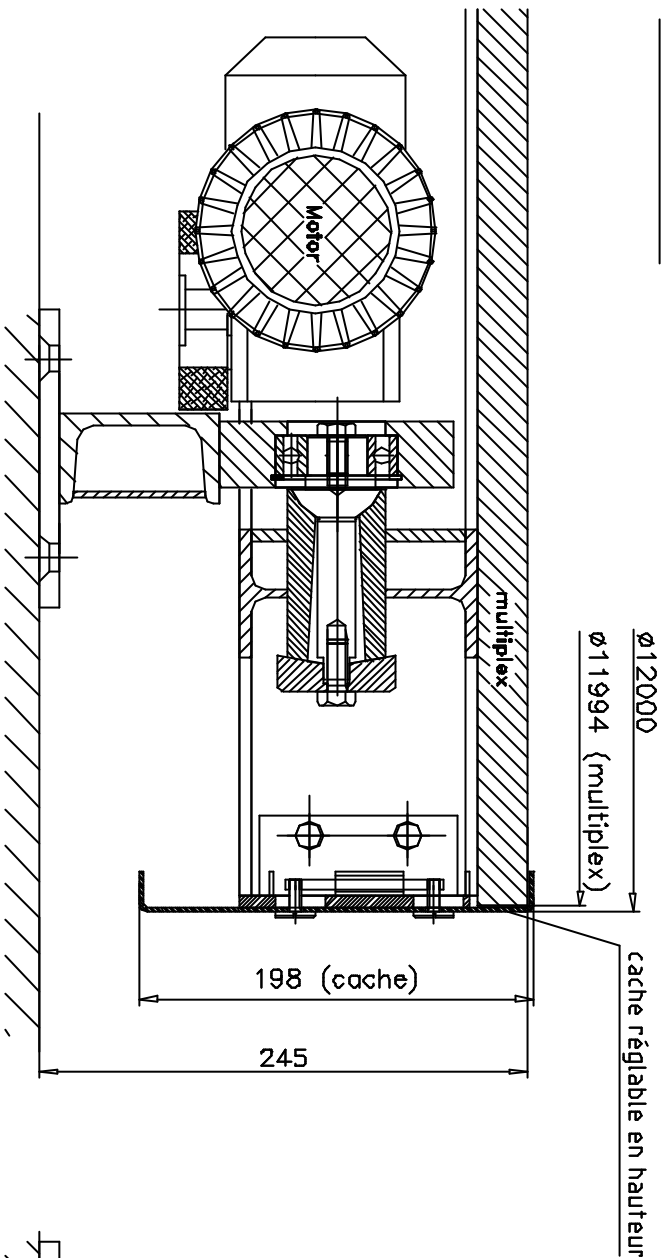
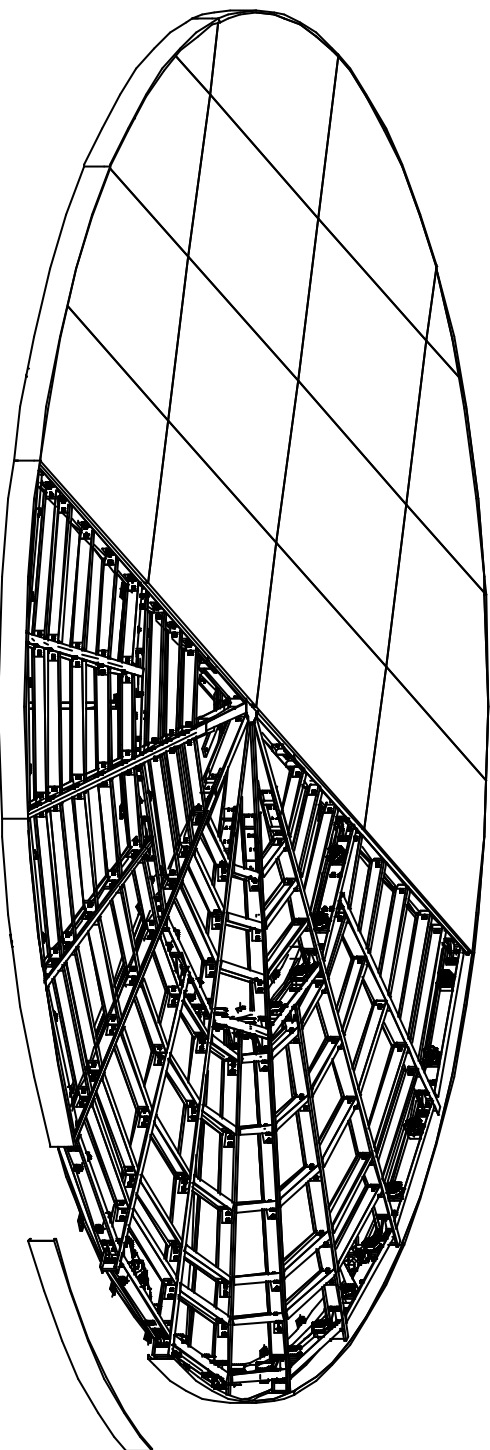
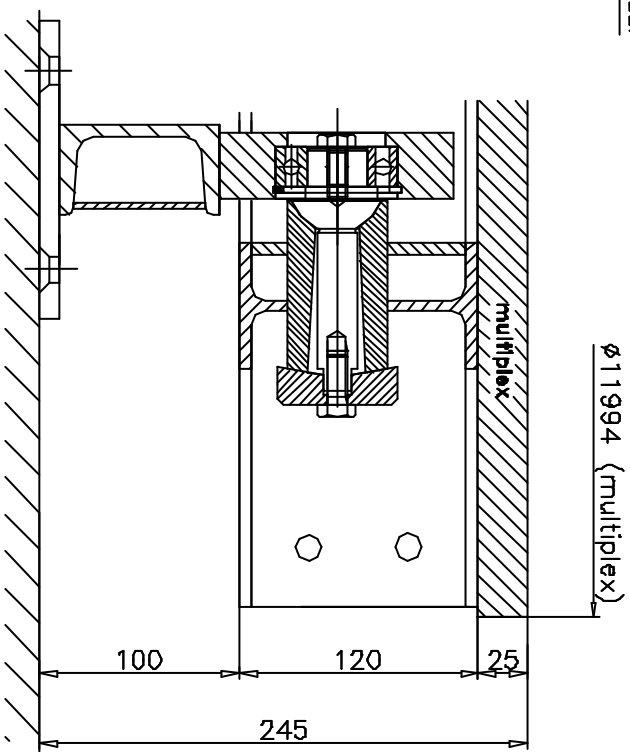


avec cache périphérique



sans cache périphérique



Plateau tournant DSMA 120/110/95/45-24

Burnet Bewegungssysteme GmbH
Pflüzer Ring 30
D-66786 Hockenheim

Tel: +49 (0) 6206 9413-30
Fax: +49 (0) 6206 9413-55
info@burnet.com
www.burnet.com

