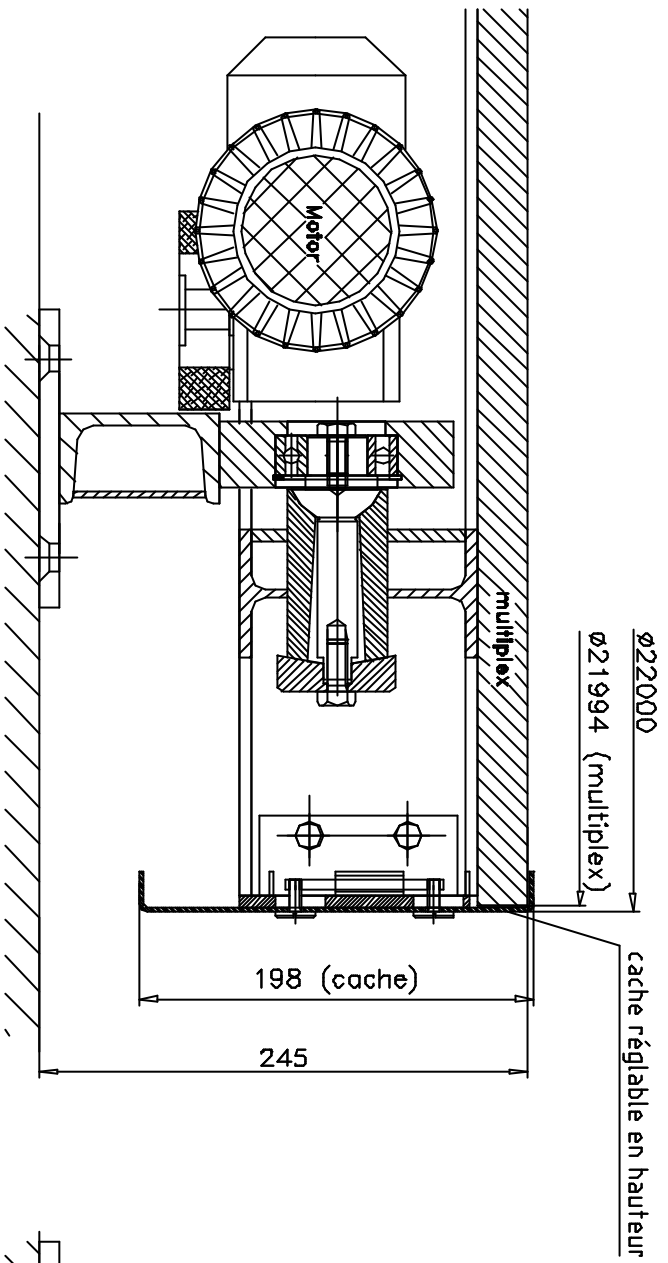
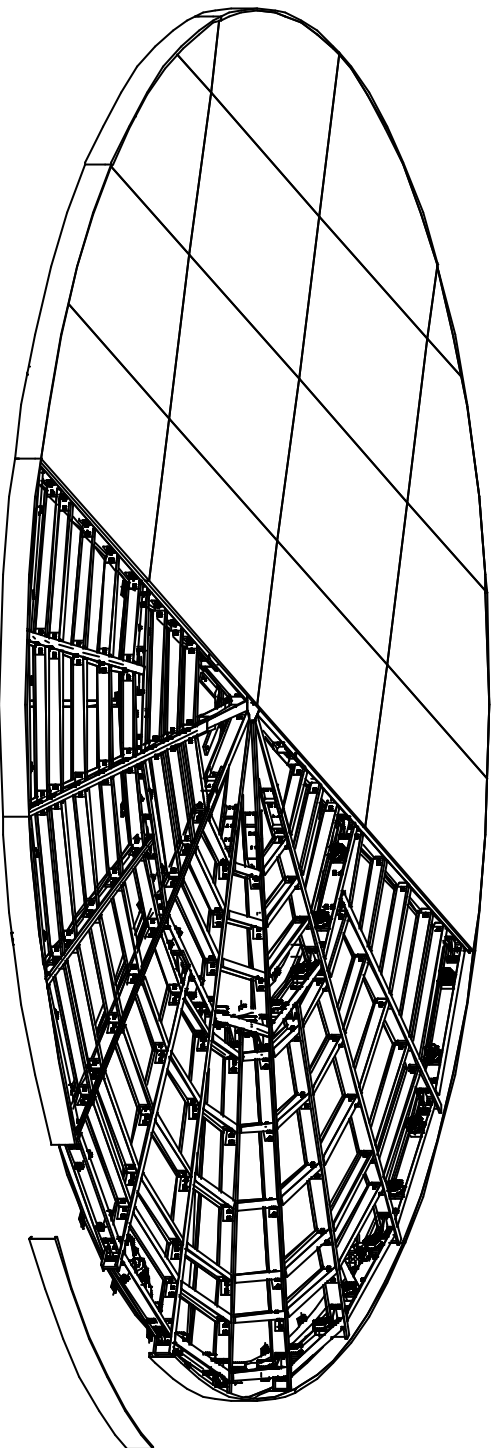
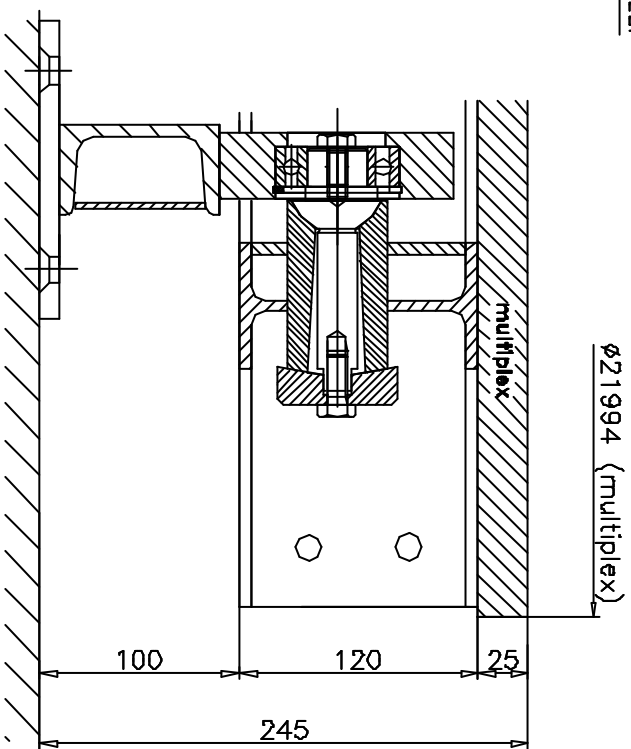


avec cache périphérique



sans cache périphérique



Plateau tournant DSMA 220/215...95/45-48

Burnet Bewegungssysteme GmbH  
Pflüzer Ring 30  
D-66786 Hockenteln

Tel.: +49 (0) 6206 9413-30  
Fax: +49 (0) 6206 9413-55  
info@burnet.com  
www.burnet.com

