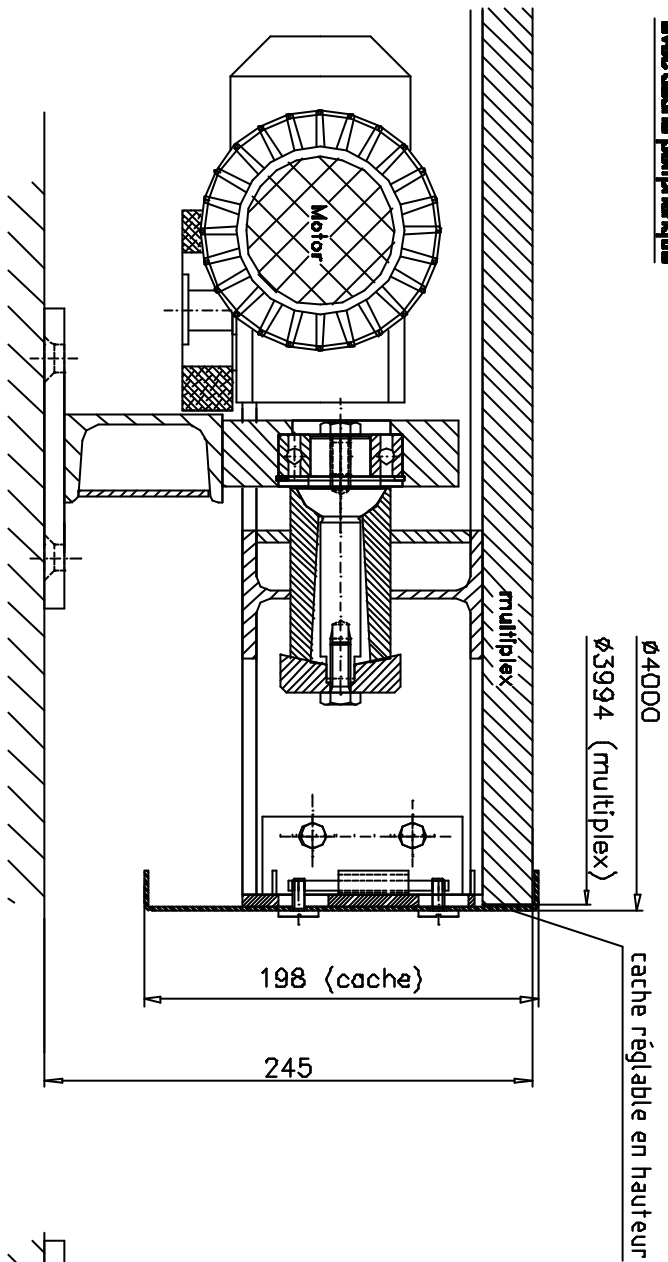
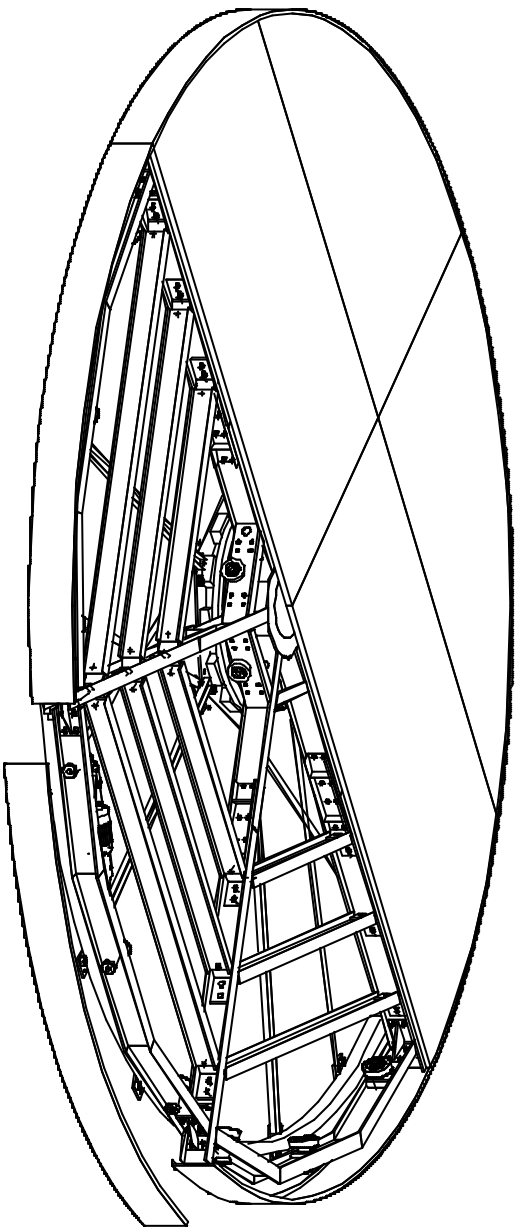
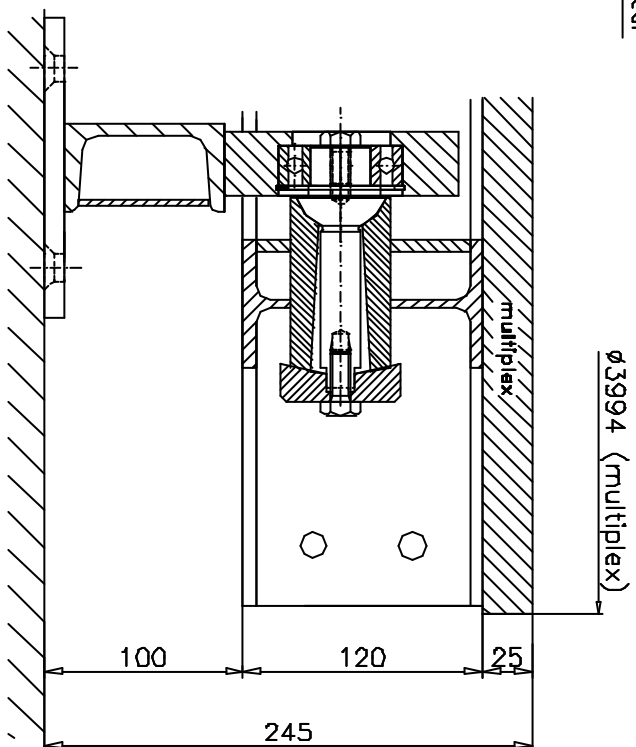


avec cache périphtérique



sans cache périphtérique



Plateau tournant DSMA 40/35-6

Burnat Bewegungssysteme GmbH
Pflüzer Ring 30
D-66746 Hockenheim

Tel.: +49 (0) 6206 9413-30
Fax: +49 (0) 6206 9413-55
info@burnat.com
www.burnat.com

