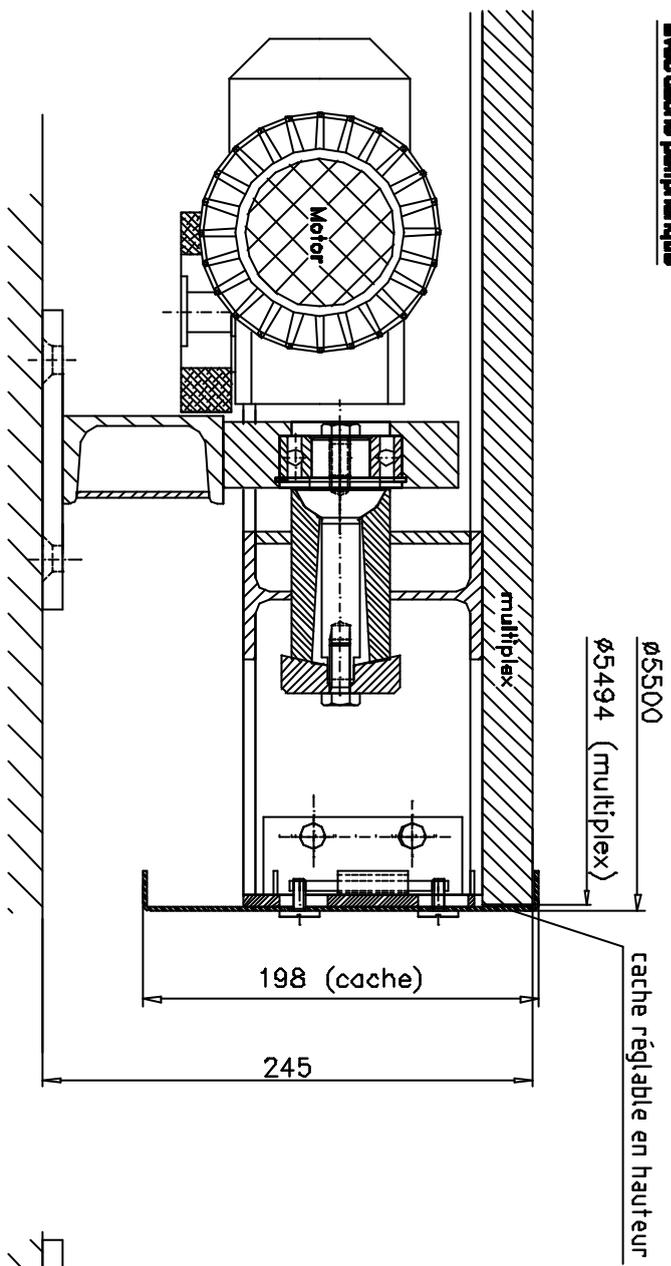
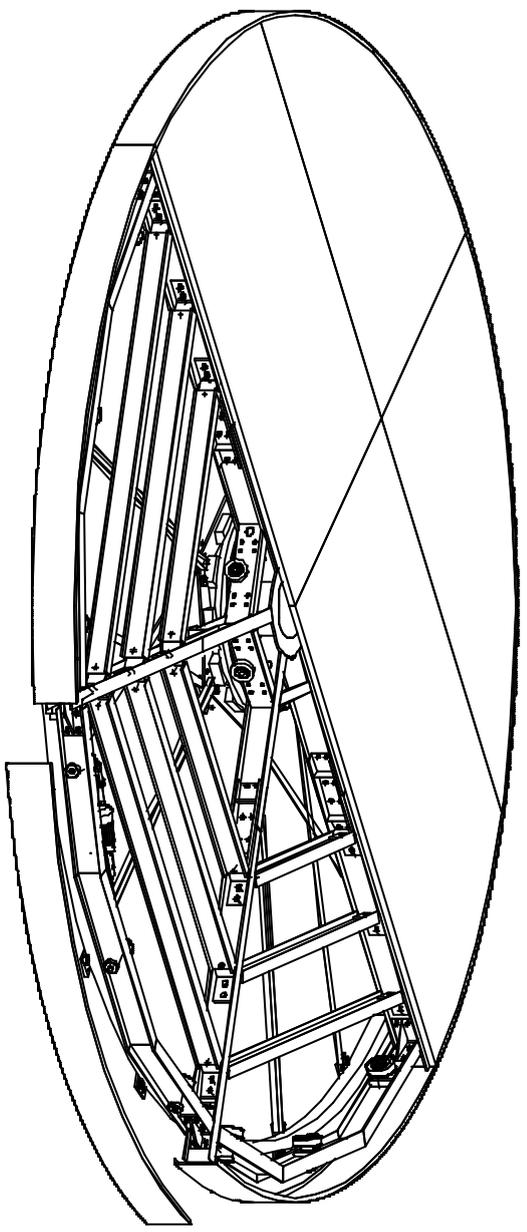
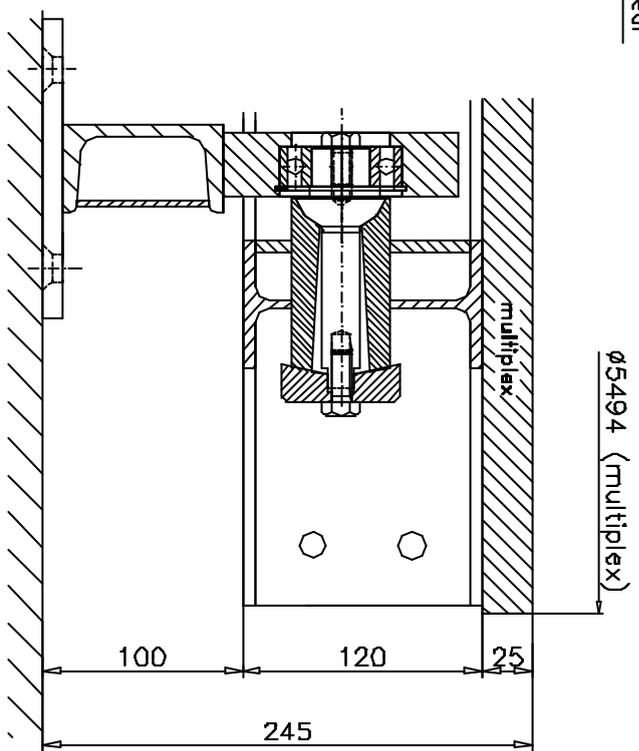


**avec cache périphtérique**



**sans cache périphtérique**



Plateau tournant DSMA 55/50-6

Burnet Bewegungssysteme GmbH  
Pflüzer Ring 30  
D-66746 Hockenteln

Tel: +49 (0) 6206 9413-30  
Fax: +49 (0) 6206 9413-55  
info@burnet.com  
www.burnet.com

