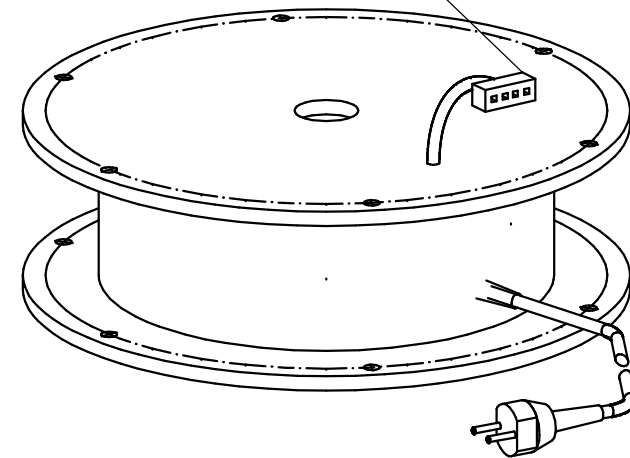


toma de corriente 230V/50Hz



longitud de cable aprox. 1,5m + interruptor directamente en el enchufe

Plataforma giratoria DSK 05

Bumat Bewegungssysteme GmbH  
 Pfälzer Ring 30  
 D-68766 Hockenheim

Tel.: +49 (0) 6205.9413-30  
 Fax: +49 (0) 6205.9413-55  
 info@bumat.com  
 www.bumat.com

