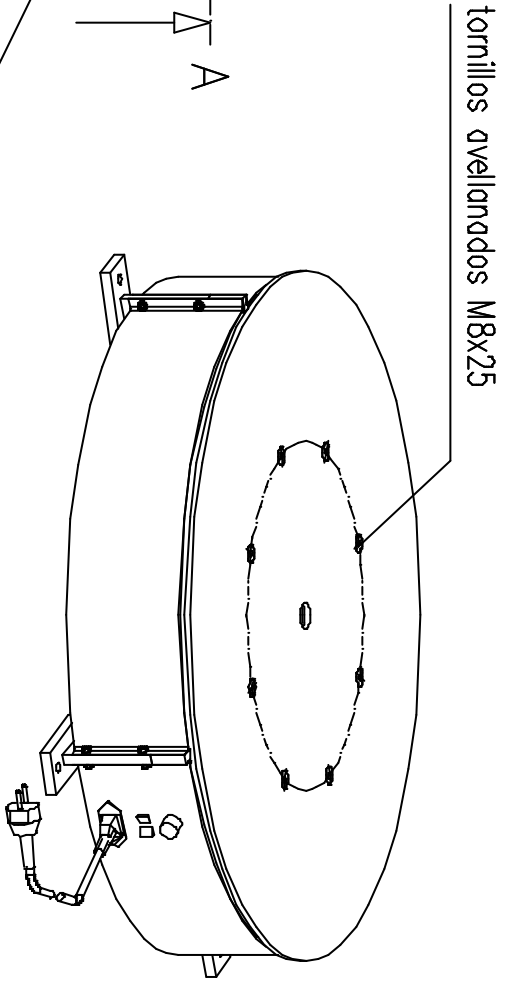
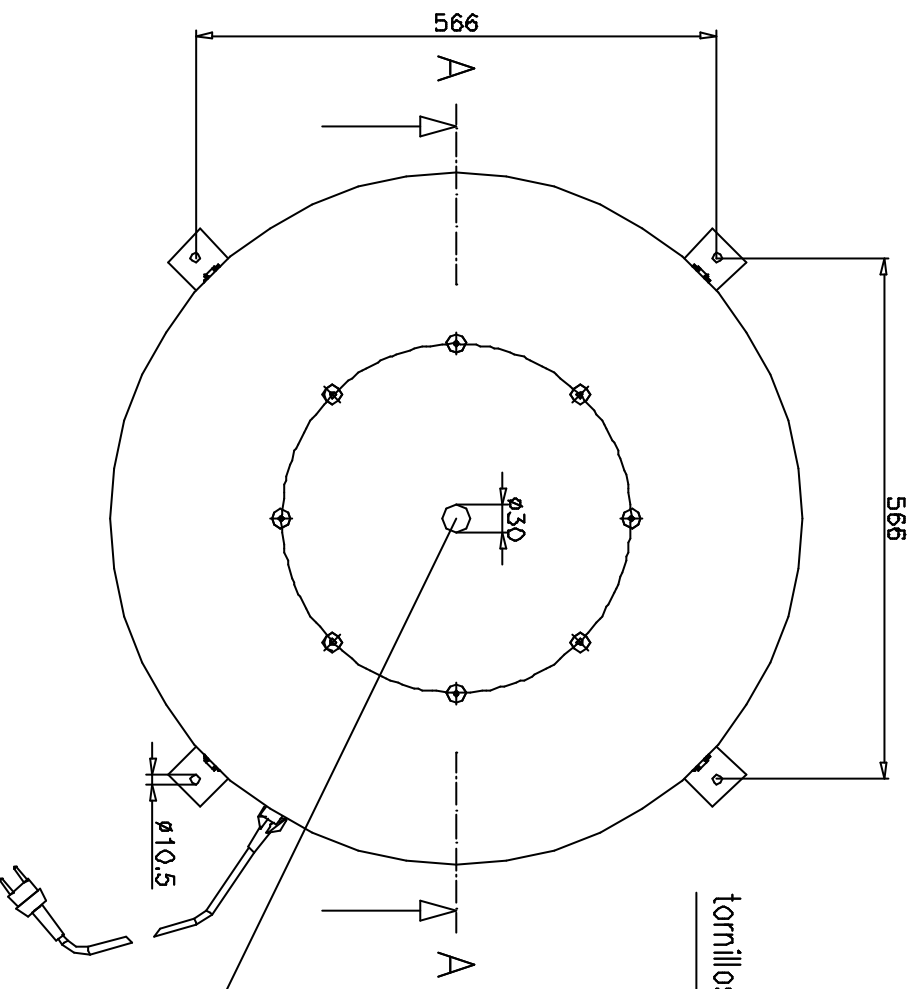


A-A



paso de cables para la toma de corriente
230V / 50Hz

Plataforma giratoria DSK 075

Burnat Bewegungssysteme GmbH
Pfläzler Ring 30
D-66746 Hockentleirn

Tel.: +49 (0) 6206 9413-30
Fax: +49 (0) 6206 9413-55
info@burnat.com
www.burnat.com

