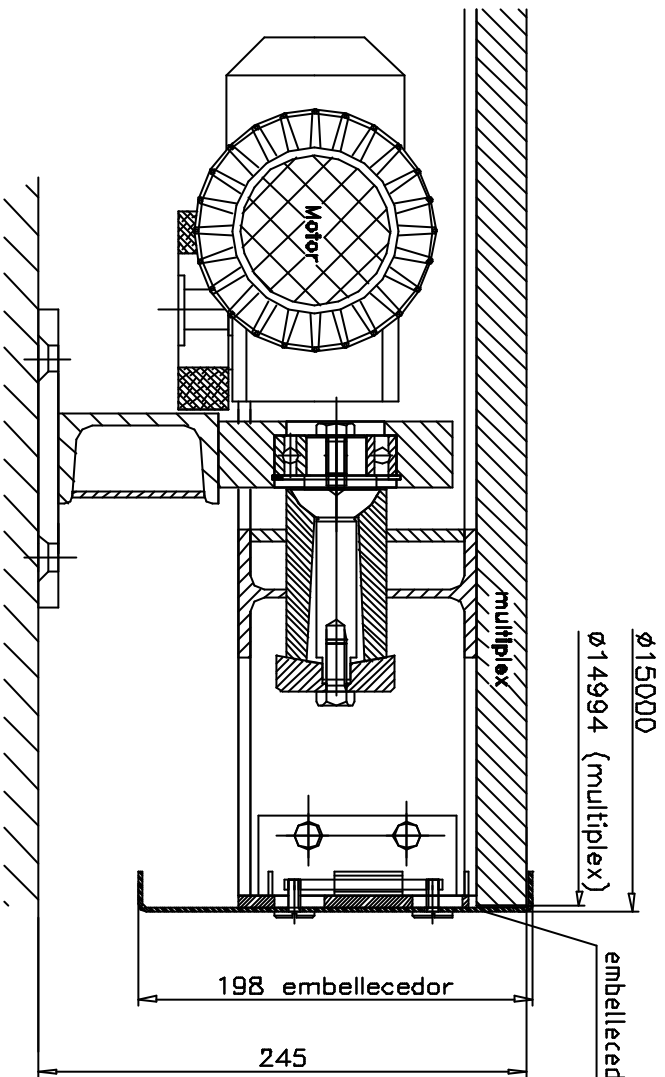
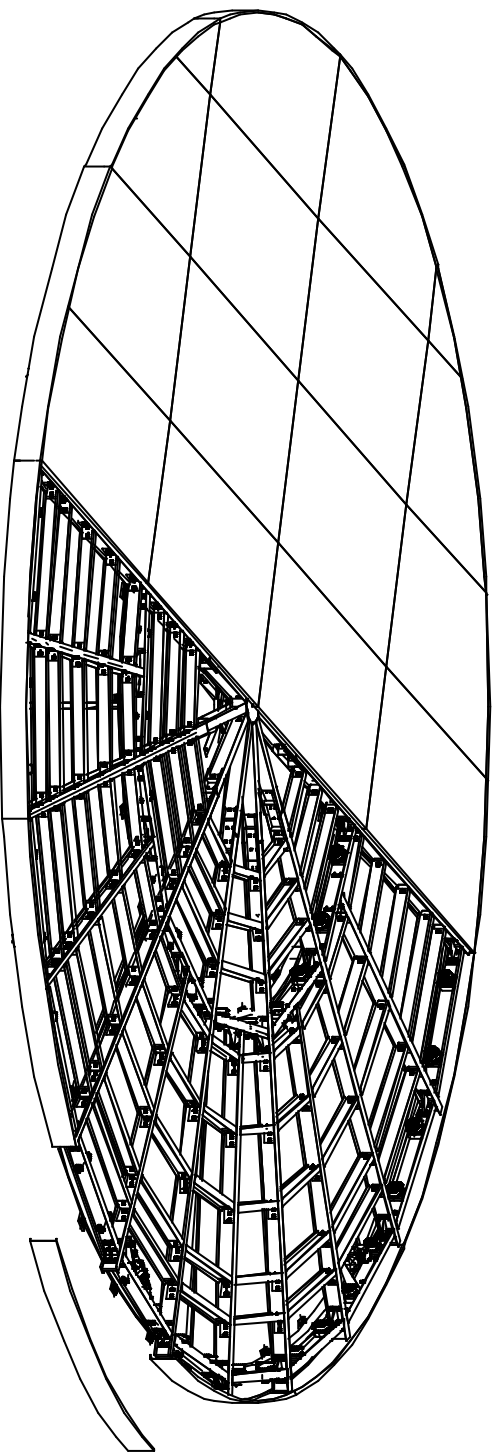
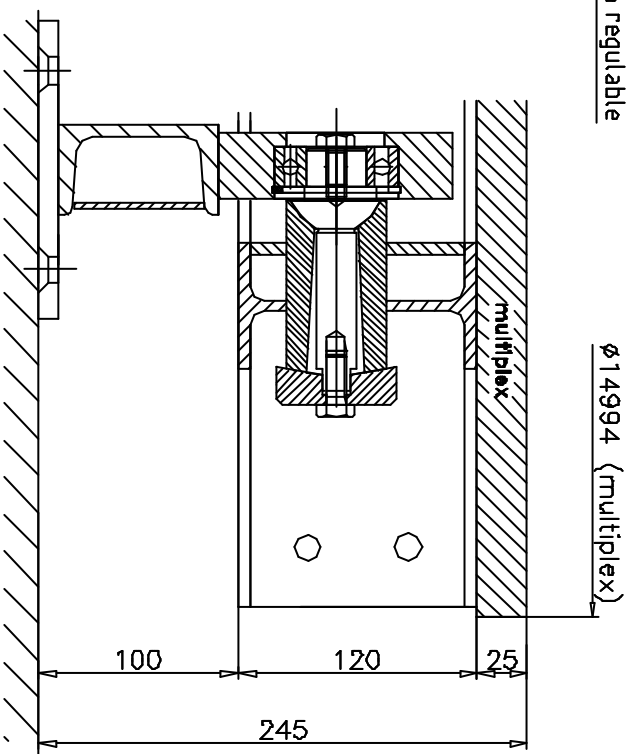


Incl. embellecedor de borde



sin embellecedor de borde



Plataforma giratoria DSMA 150/145/120/95/45-24

Burnat Bewegungssysteme GmbH
Pflizer Ring 30
D-65766 Hockenheim

Tel.: +49 (0) 6205.9413-30
Fax: +49 (0) 6205.9413-66
mailto:info@burnat.com
www.burnat.com

