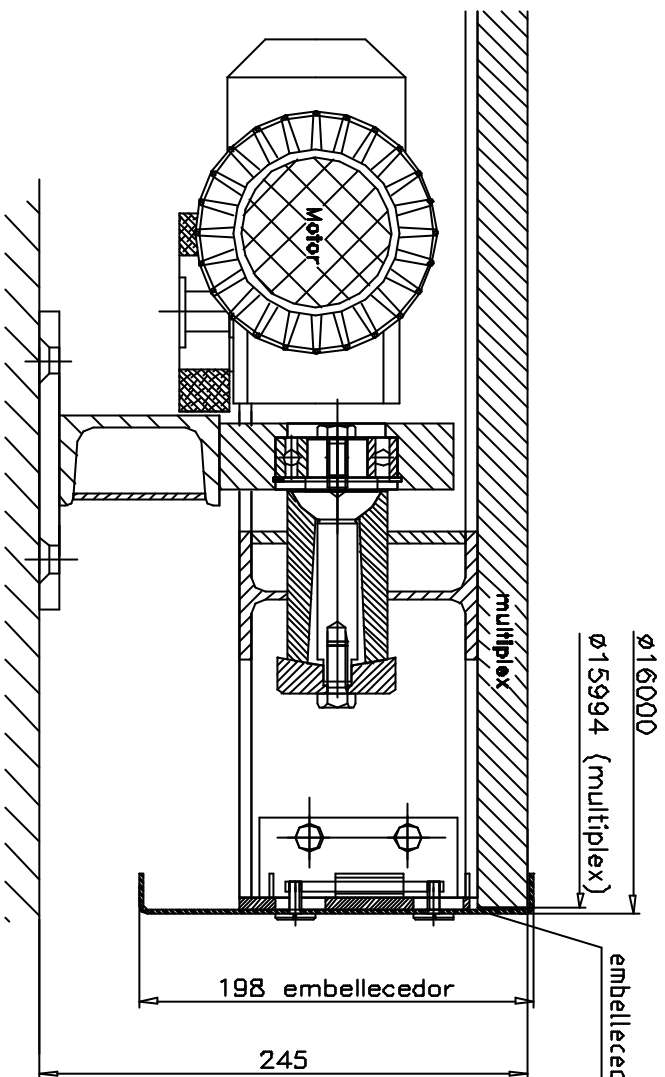
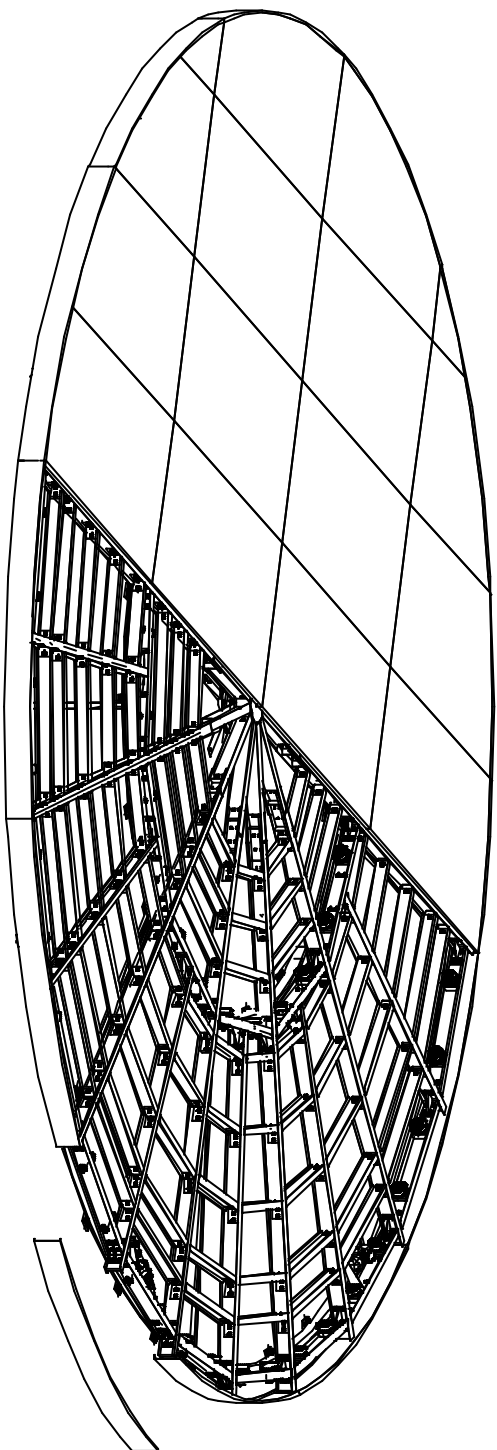
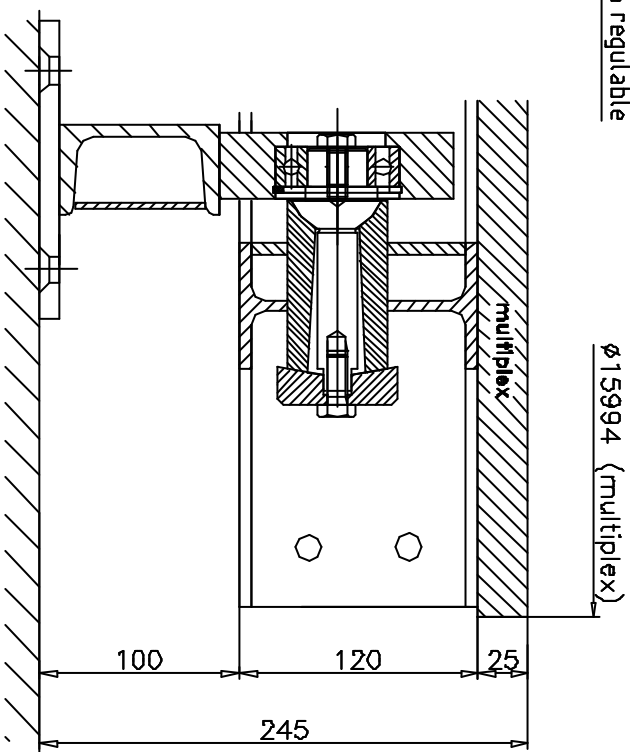


Incl. embellecedor da borda



sin embellecedor da borda



Plataforma giratoria DSMA 160/155/120/95/45-24

Burnat Bewegungssysteme GmbH
Pfeifer Ring 30
D-88765 Hockentheim

Tel: +49 (0) 8205 9413-30
Fax: +49 (0) 8205 9413-55
info@burnat.com
www.burnat.com

