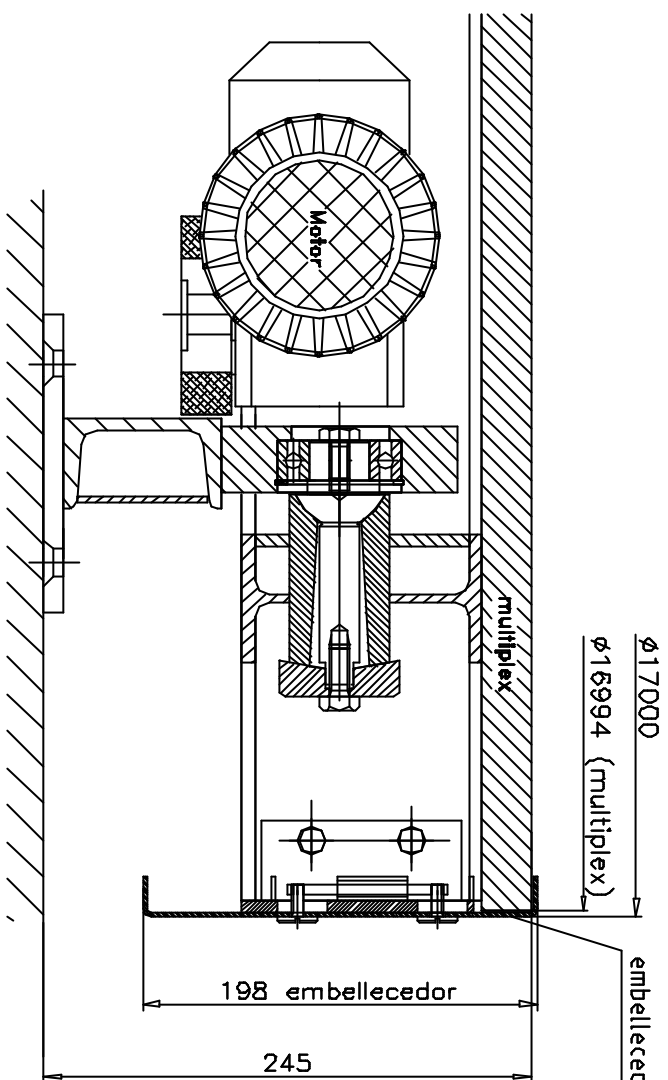
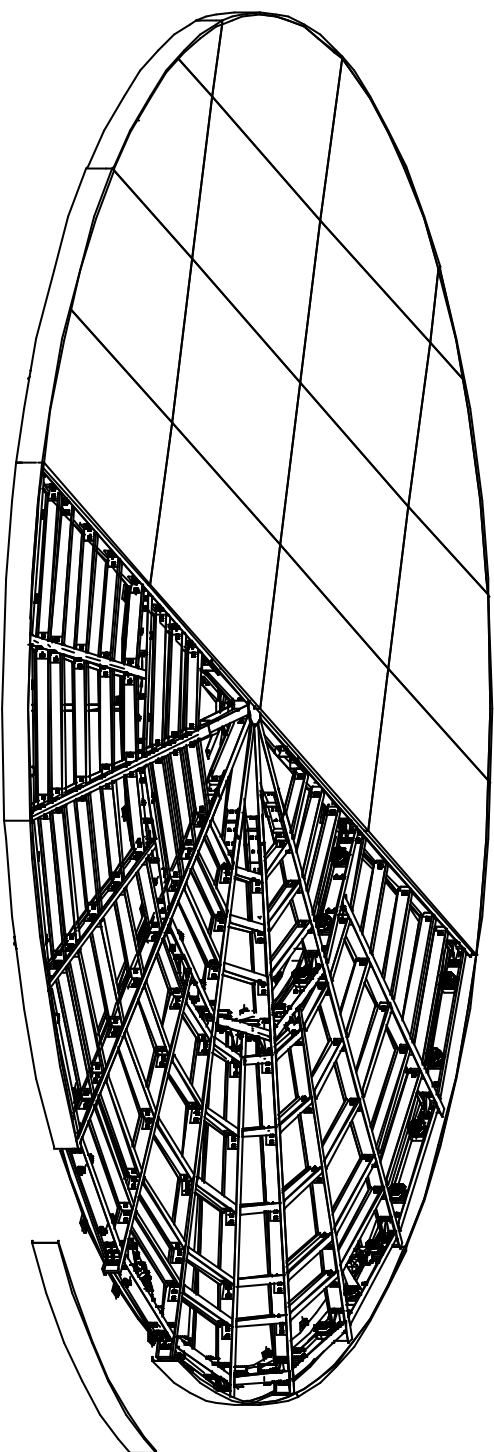
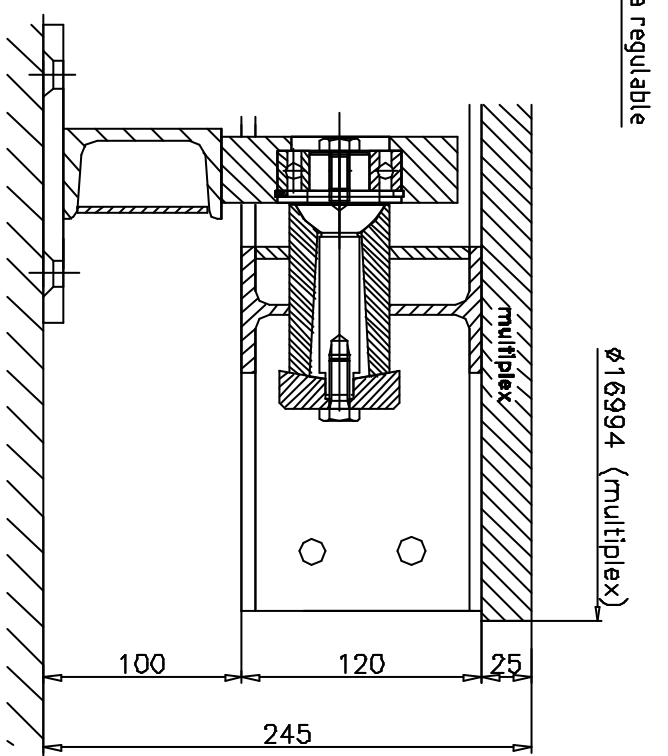


Incl. embellecedor da borda



ain embellecedor da borda



Plataforma giratoria DSMA 170/155/120/95/45-24

Burnat Bewegungssysteme GmbH  
Pflizer Ring 30  
D-68765 Heckenheim

Tel.: +49 (0) 6205 9413-30  
Fax: +49 (0) 6205 9413-55  
info@burnat.com  
www.burnat.com

