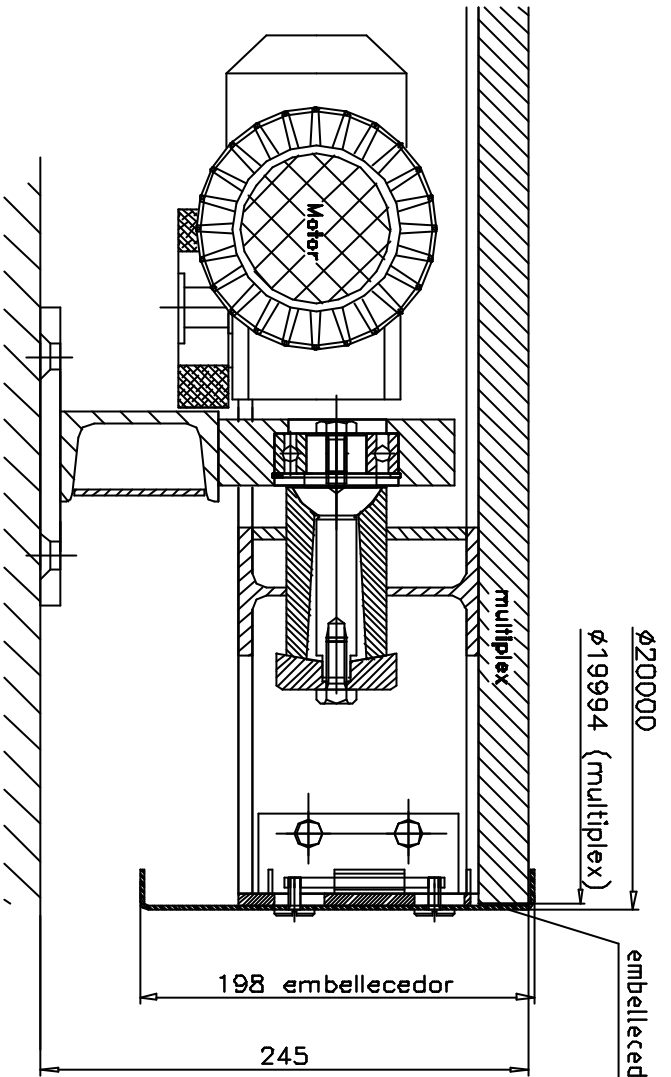
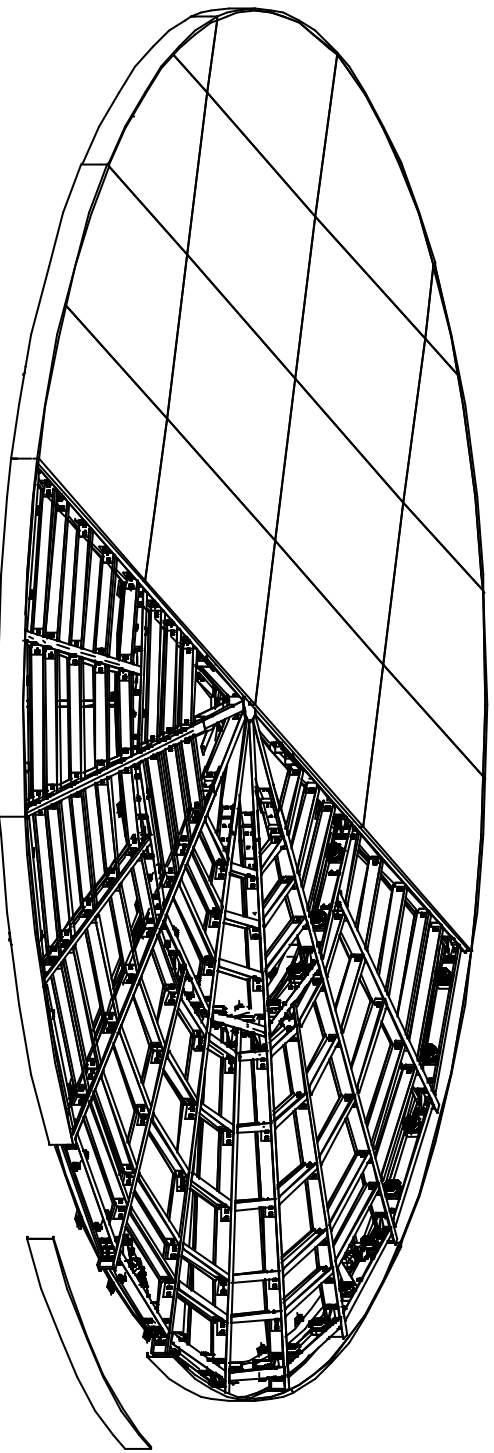
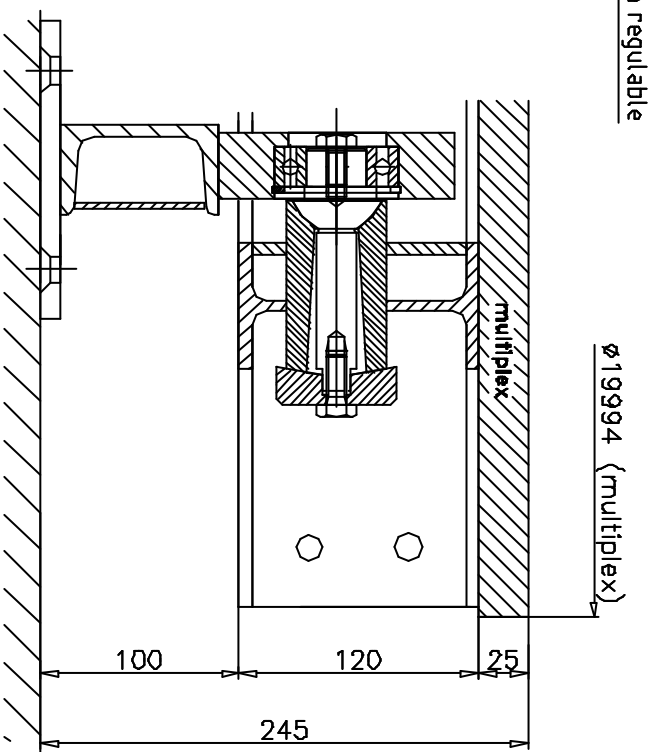


Incl. embellecedor de borde



sin embellecedor de borde



Plataforma giratoria DSMA 200/195...95/45-24

Burnat Bewegungssysteme GmbH
Pfläzler Ring 30
D-68786 Hockenheim

Tel.: +49 (0) 6205 9413-30
Fax: +49 (0) 6205 9413-55
info@burnat.com
www.burnat.com

