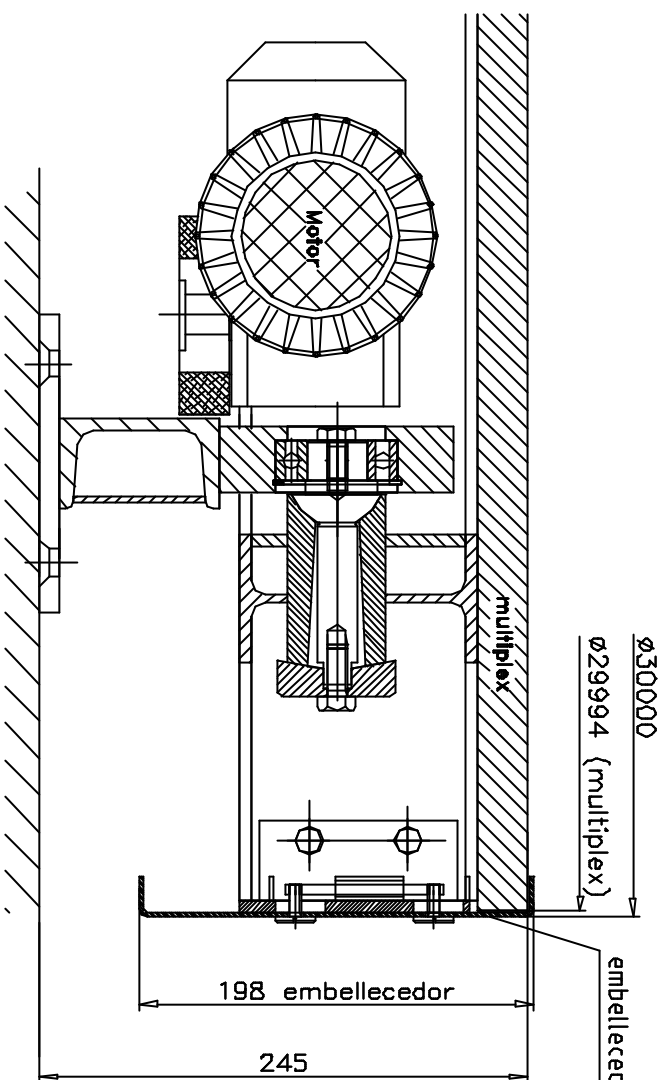
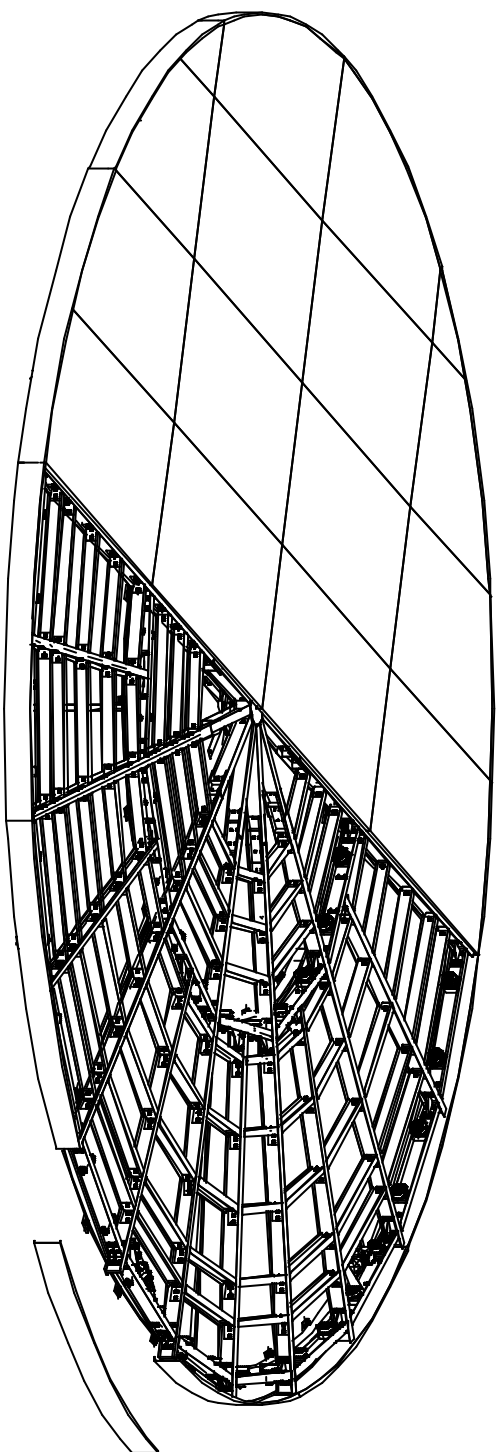
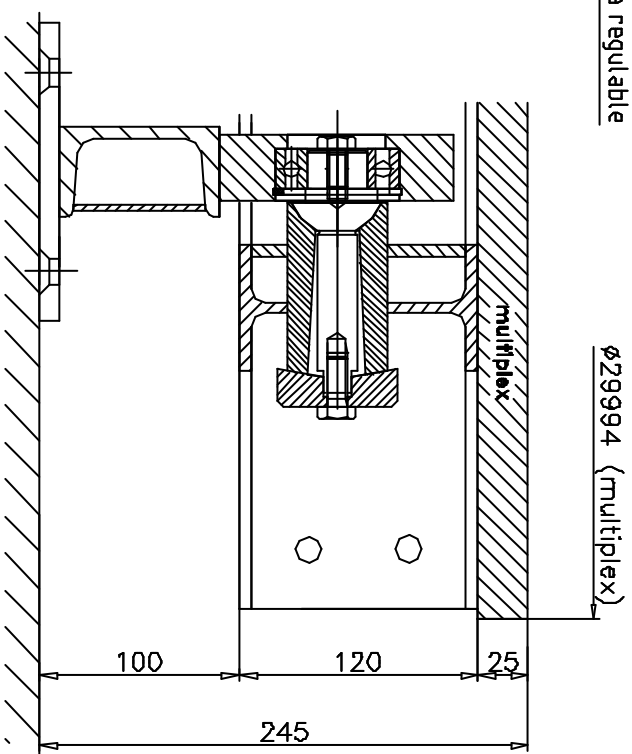


Incl embellecedor de borda



sin embellecedor de borda



Plataforma giratoria DSMA 300/295...95/45-48

Burnot Bewegungssysteme GmbH  
Präzise Ringe 3D  
D-68766 Hockenheim

Tel: +49 (0) 6205.9413-30  
Fax: +49 (0) 6205.9413-65  
info@burnot.com  
www.burnot.com

