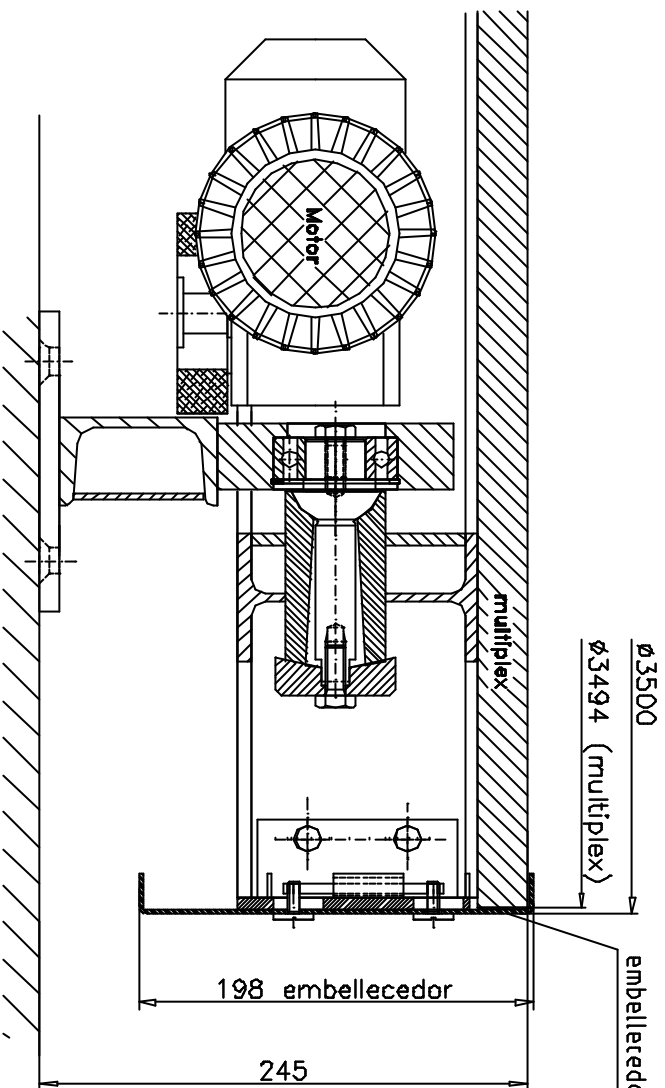
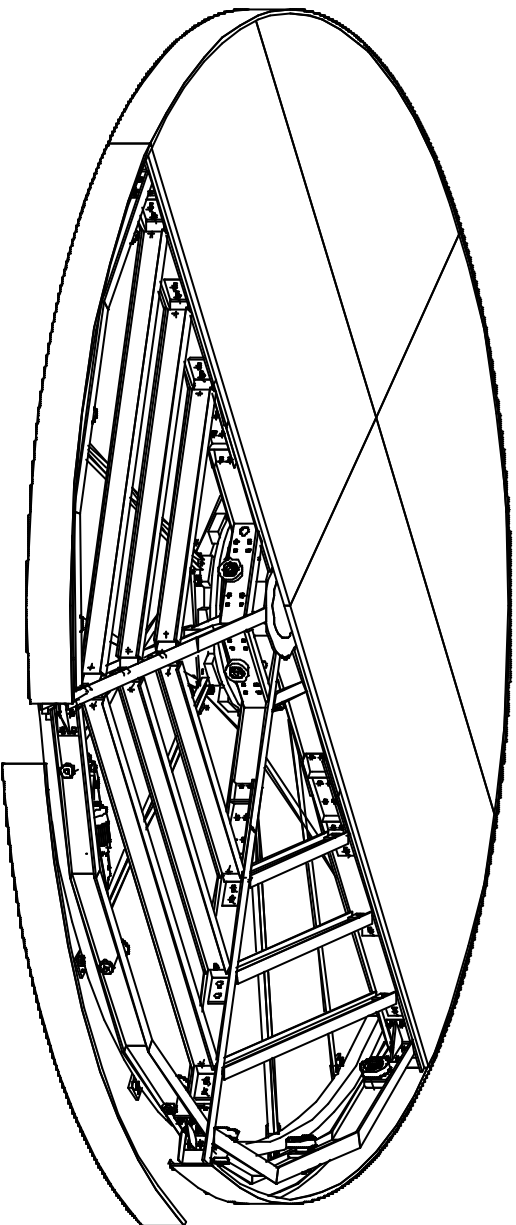
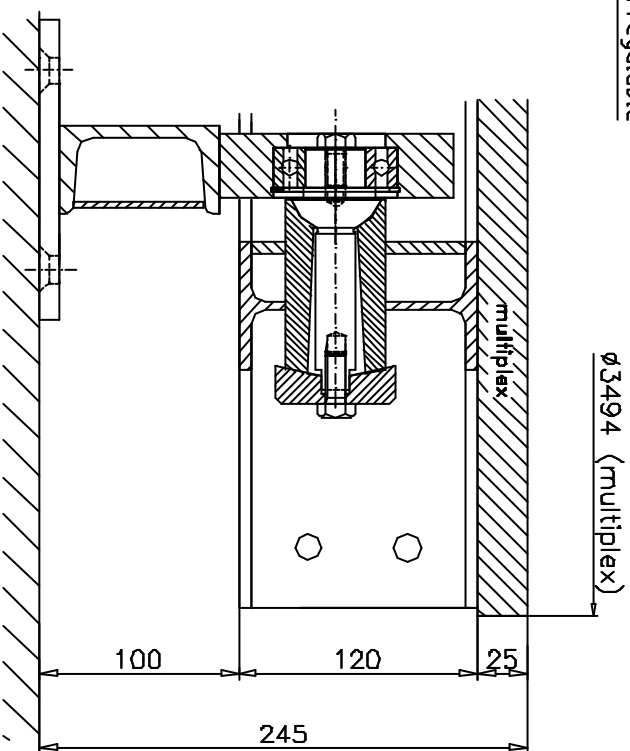


incl. embellecedor de borde



sin embellecedor de borde



Plataforma giratoria DSMA 35/30-6

Burnet Bewegungssysteme GmbH
Pfläzler Ring 30
D-66786 Hockentleirn

Tel.: +49 (0) 6206 9413-30
Fax: +49 (0) 6206 9413-55
info@burnet.com
www.burnet.com

