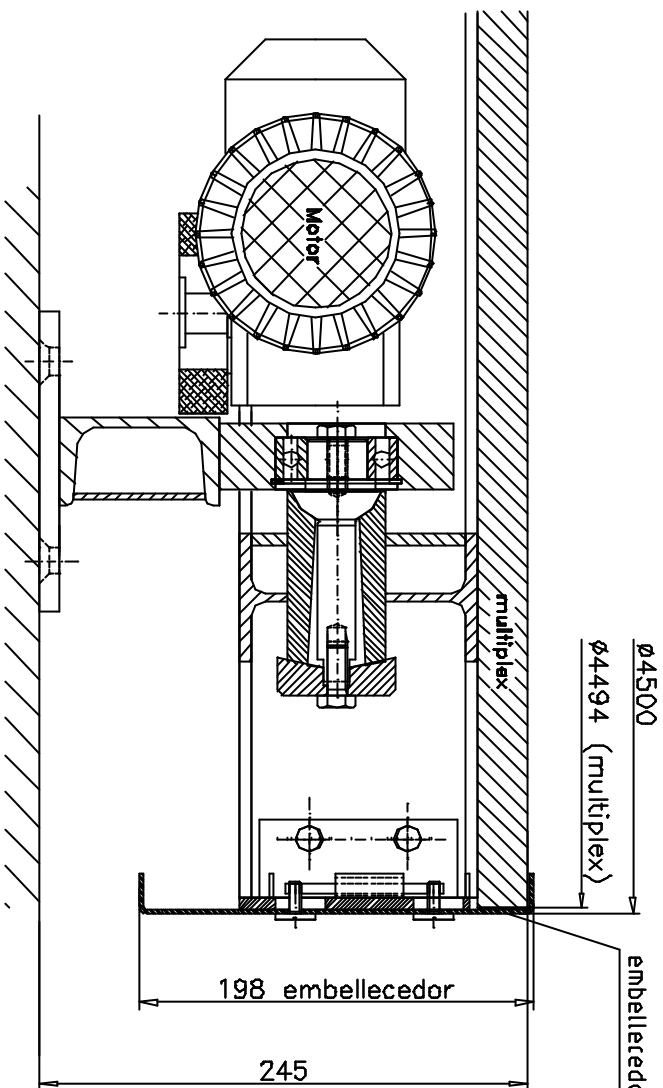
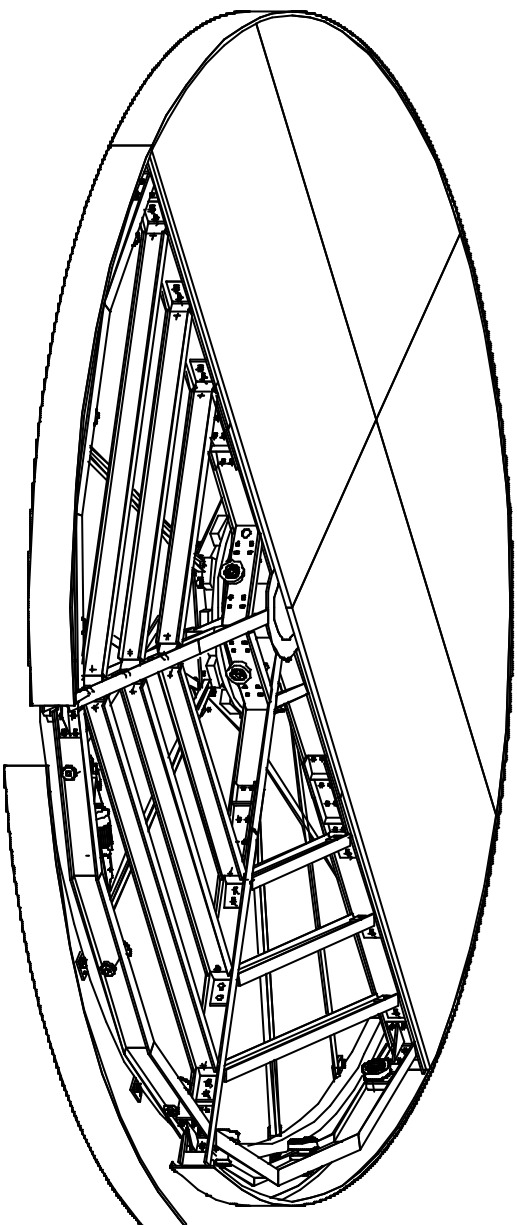
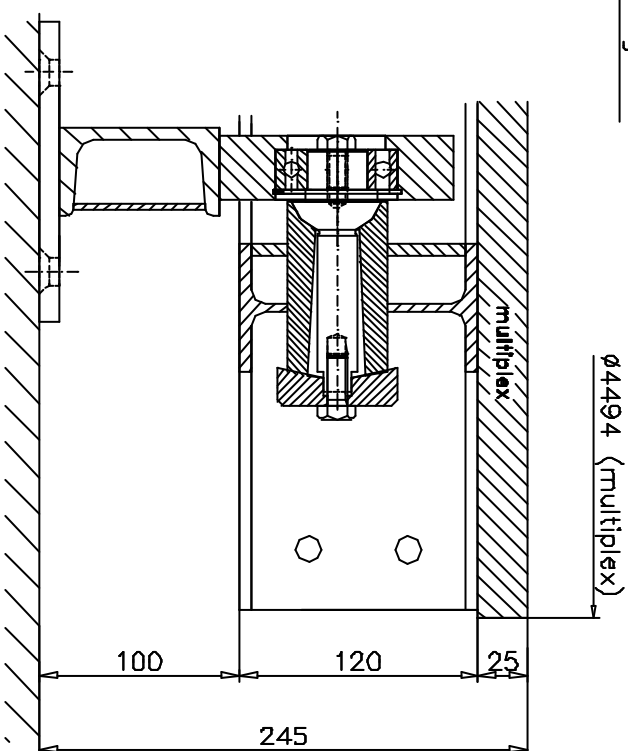


incl. embellecedor de borda



sin embellecedor de borda



Plataforma giratoria DSMA 45/40-6

Burnat Bewegungssysteme GmbH
Pfläzer Ring 30
D-66766 Hockenteln

Tel.: +49 (0) 6206 9413-30
Fax: +49 (0) 6206 9413-55
info@burnat.com
www.burnat.com

