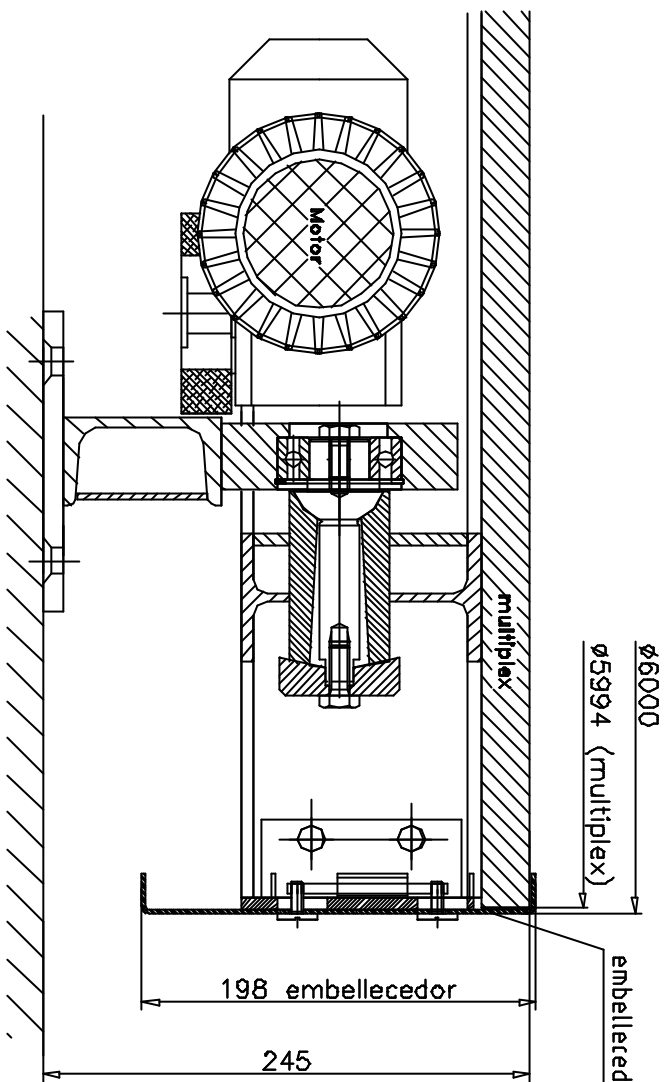
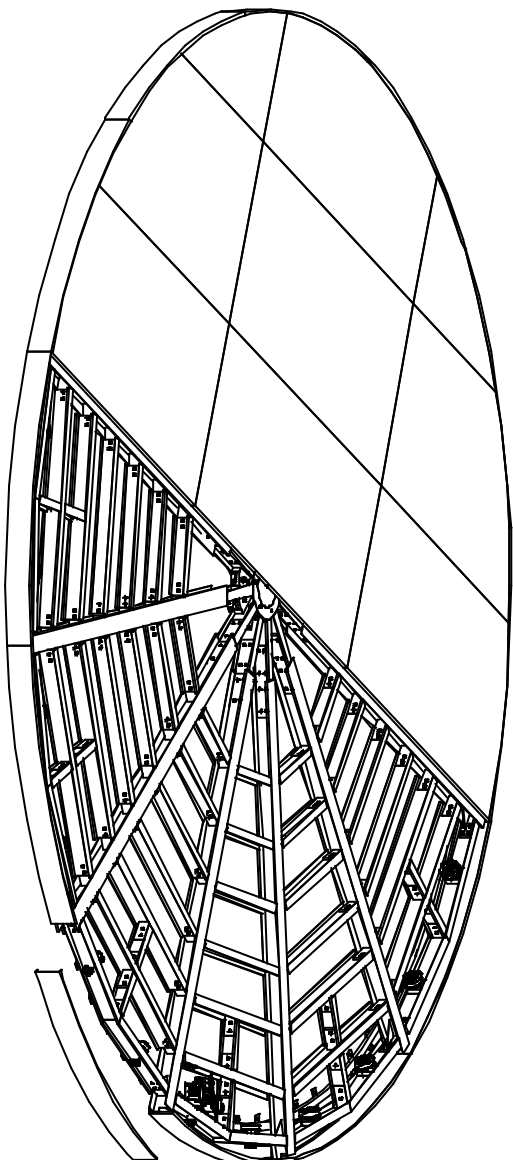
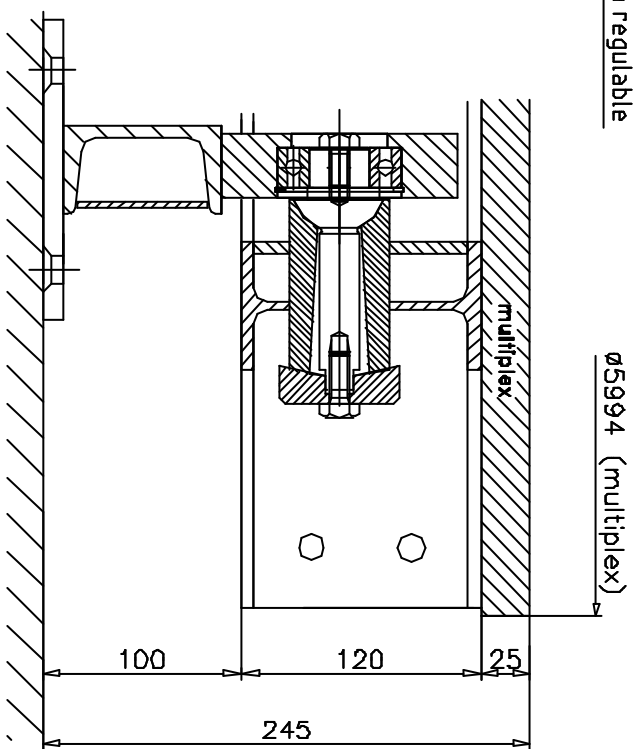


Intl. embellecedor da borda



altl embellecedor da borda



Plataforma giratoria DSMA 60/55-12

Burnet Bewegungssysteme GmbH
Pflitzer Ring 30
D-66746 Hockentleirn

Tel.: +49 (0) 6206 9413-30
Fax: +49 (0) 6206 9413-55
info@burnet.com
www.burnet.com

