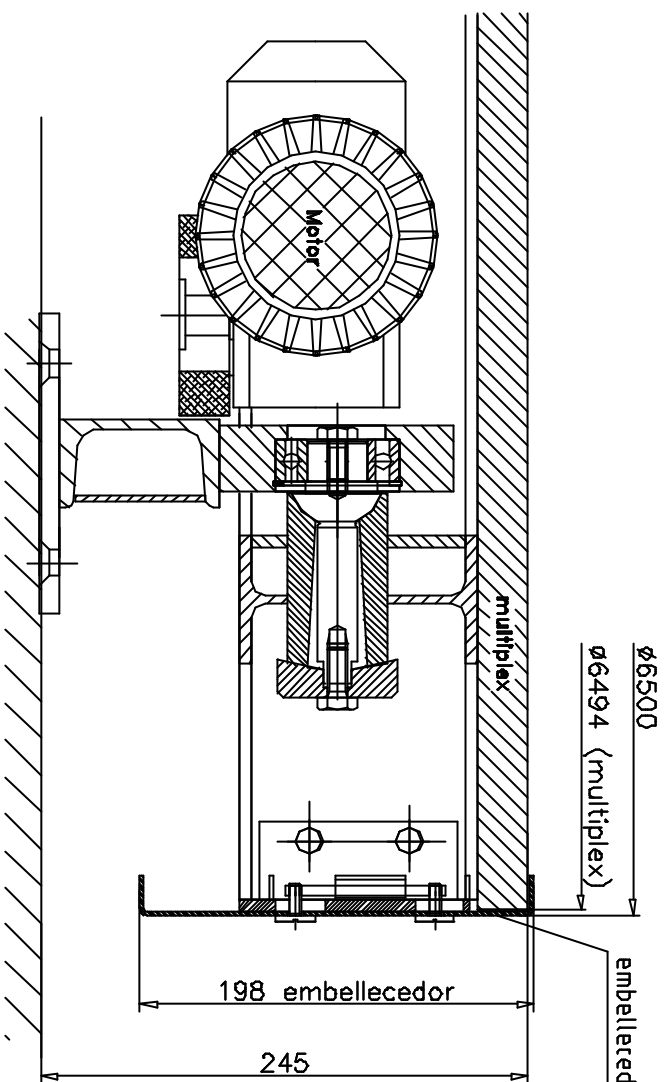
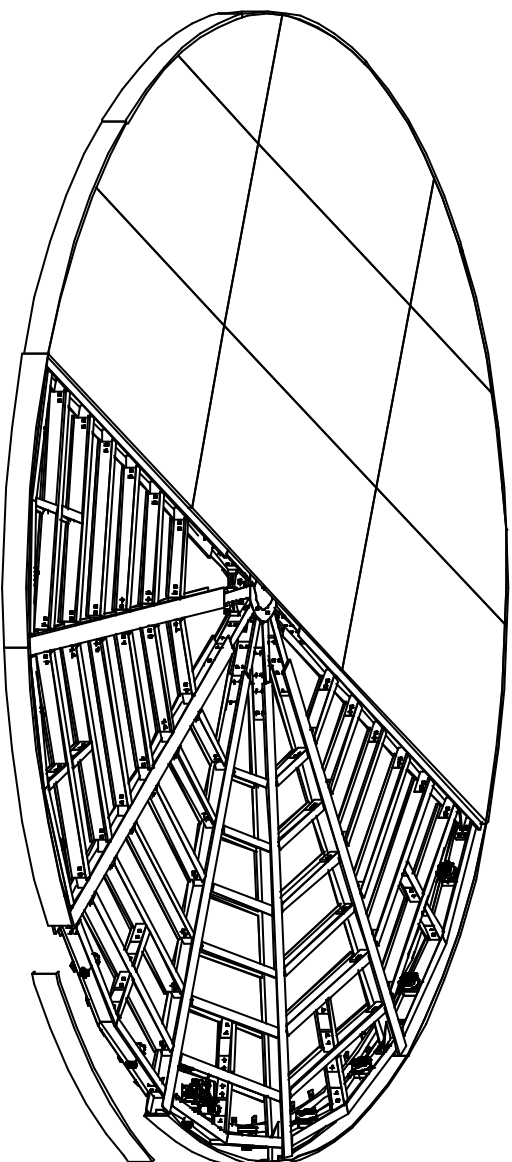
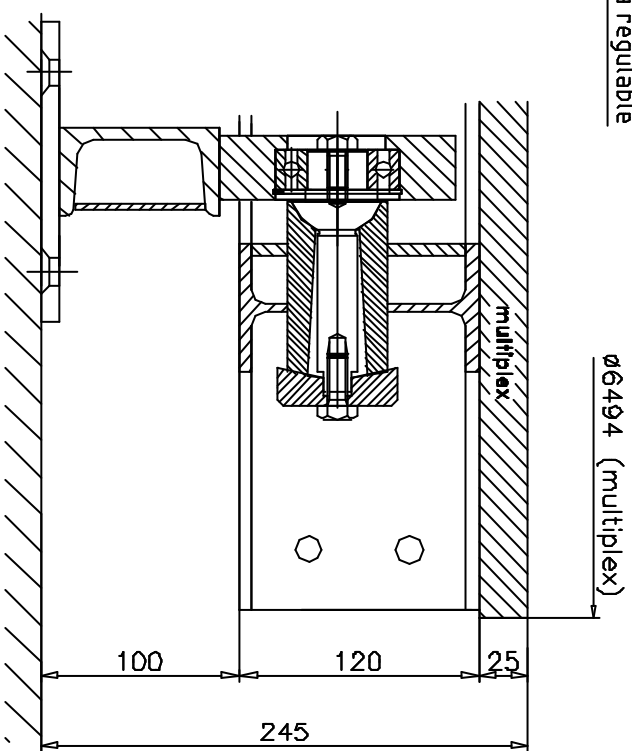


**con embellecedor de borde**



**sin embellecedor de borde**



Plataforma giratoria DSMA 65/60-12

Burnet Bewegungssysteme GmbH  
Pflitzer Ring 30  
D-66746 Hockenheim

Tel.: +49 (0) 6206 9413-30  
Fax: +49 (0) 6206 9413-55  
info@burnet.com  
www.burnet.com

