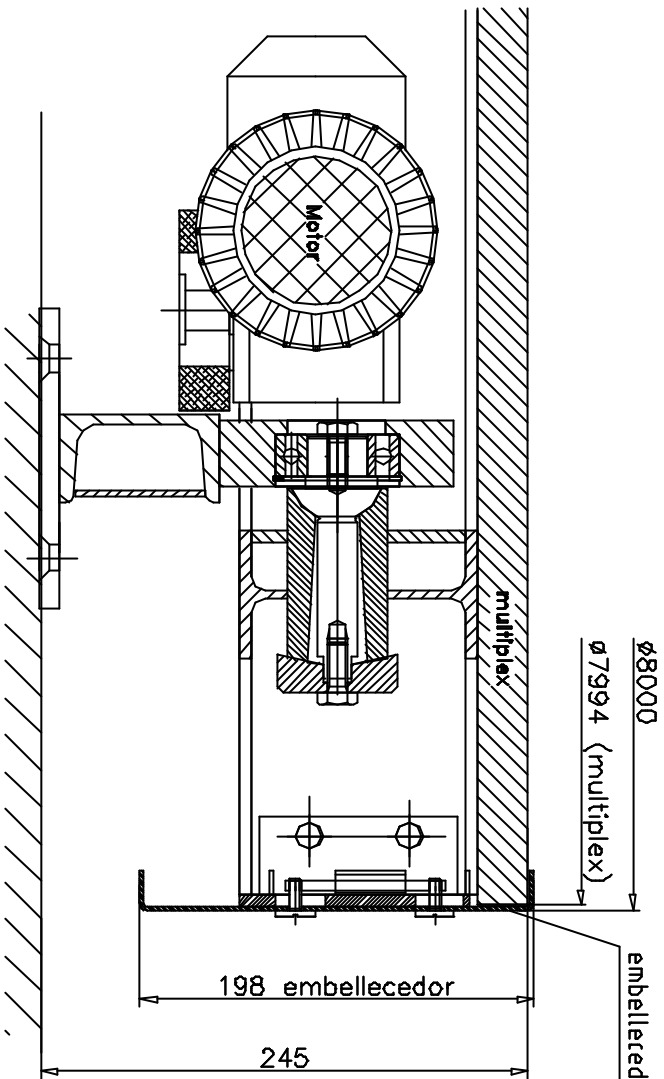
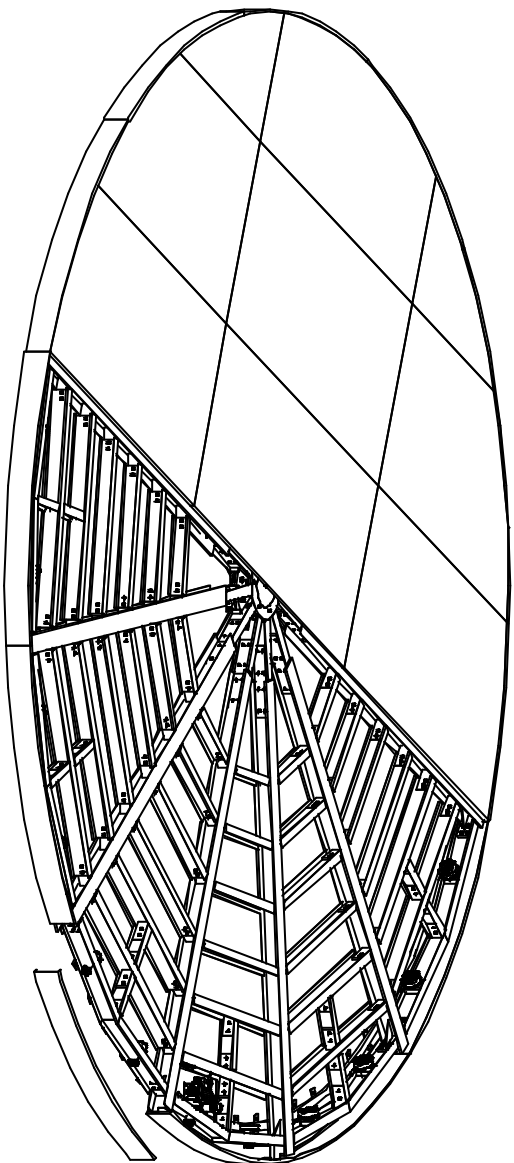
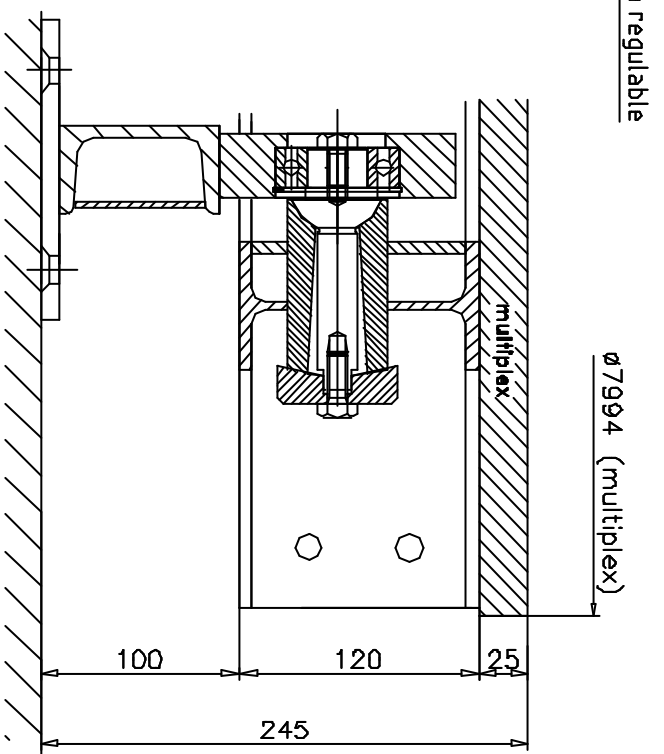


Ind. embellecedor da borda



Alt. embellecedor da borda



Plataforma giratoria DSMA 80/75-12

Bumet Bewegungssysteme GmbH
Pflitzer Ring 30
D-66746 Hockenteln

Tel.: +49 (0) 6206 9413-30
Fax: +49 (0) 6206 9413-55
info@bumet.com
www.bumet.com

